

# FIRE WALL

Security System

F9/F10

دليل المُستخدِم



الدليل إلى نصب و تشغيل الجهاز



## ملاحظات هامة لتشغيل الجهاز

### 1. طريقة تشغيل الجهاز:

في أجهزة إنذار السرقات ذوات الشرائح فايروال، يتم تفعيل الجهاز بشكل آلي بعد إدخال رقم هاتف الرئيس. في بعض الأحيان، ولأسباب مختلفة، يتعين تنشيط عملية التشغيل تلقائيًا بطريقة معقدة. في هذه الحالات، يمكن لزملائنا الأعزاء استخدام برنامج البرمجيات للحصول على رمز التنشيط وتسجيله يدويًا وتشغيله يدويًا. بعد تحميل وتثبيت البرنامج، وبدء التشغيل من موقع [ARB.FIREWALLCO.BIZ](http://ARB.FIREWALLCO.BIZ)، يرجى الدخول إلى قسم إعدادات البرنامج، ثم اختيار خيار رمز تنشيط الجهاز. ستفتح أمامك صفحة فيها ثلاثة خيارات :

1- تسلسل الجهاز: بإمكانك مشاهدة تسلسل الجهاز بعد تسجيل الرقم الأول على شاشة الجهاز و يشمل حرف إنجليزي و 15 عددًا.  
نموذج لتسلسل الجهاز: 123456789456789 حرف إنجليزي (V,U,...)

2- رقم الشريحة الرئيسي

3- رقم شريحة الجهاز

بعد إدخال البيانات المذكورة أعلاه واختيار خيار التأكيد، سيتم عرض رمز التنشيط المؤلف من 6 أرقام.

بعد إدخال رمز التنشيط، سيتم تشغيل الجهاز.

### ملاحظة هامة للتشغيل وشروط الضمانة

عدم تثبيت المنتجات من قبل فنيي أنظمة الأمان واستخدام المعدات غير القياسية يؤدي بأي شكل من الأشكال إلى إلغاء الضمان.  
بعد التشغيل، يرجى إرسال رقم تثبيت الجهاز للبدء وتسجيل الضمان للشركة، حتى يتم إرسال رسالة نصية تأكيد إليك.

4	نصب الجهاز
5	إمكانيات الجهاز
6	1-مصاييح شاشة العرض، و حالاتها
6	AC -1-1
6	BAT -2-1
6	TEL -3-1
6	GSM -4-1
6	ARM -5-1
6	S.ARM -6-1
7	ALARM -7-1
7	LED1,LED2,.....,LED8 -8-1
7	2-شاشة العرض (باللغة بالعربية)
7	3-لوح الأزرار
7	4- محطات دخول / الخروج
7	IN1-,IN2-,.....,IN6 -1-4
8	IN7+,IN8+ -2-4
8	INT.MIC -3-4
8	EXT.MIC -4-4
8	OUT1,OUT2,.....,OUT7 -5-4
8	TELEPHONE -6-4
8	+SPK -GND -SIR+ -7-4
9	+BAT -GNDS -AUX+ -8-4
9	5- مستوى التواصل مع المستخدمين للجهاز
9	1-5- رمز الرئيس (ADMINS)
9	2-5- رمز المدراء (MANAGERS)
10	6- تقسيم الجهاز
10	7- أنواع حالات المناطق
10	1-7- الحالة الطبيعية
11	2-7- حالة التأخير
11	3-7- حالة اليوم الكامل
11	4-7- حالة الرنين
11	5-7- الحالة الخفية
12	8- تأخير لوحة الأزرار
12	9- زمن تأخير المنطقة
12	10- نمط تحفيز بالإتصال الهاتفي
13	1-10- التحفيز نحو الحافة (EDGE)

13	2-10- التحفيز نحو السطح (LEVEL)
13	11- فولتية البطارية و المخرج AUX
13	12- الرسائل الصوتية للجهاز
13	13- تحذير كهرباء المدينة
13	14- تحذير بضعف البطارية
14	كيفية عمل الجهاز
14	1- الريموت
14	2- لوحة الأزرار
14	1-2- التحكم بجهاز انذار السرقات
14	2-2- برمجة الجهاز
15	3- الرسالة
15	1-3- التحكم بجهاز الإنذار عن طريق رسالة من المدراء
16	2-3- التحكم بجهاز الإنذار عن طريق رسالة الرئيس
17	4- برمجة ANDROID و IOS
17	5- الإتصالات الهاتفية
17	1-5- سماع الأصوات البيئية
17	6- التحكم بالجهاز عن طريق الإتصال الهاتفي عند التحفيز
18	توصيل أسلاك الجهاز
19	إعادة تشغيل ضرورية للرموز
20	برمجة الجهاز
20	1- إعدادات الاتصالات الهاتفية
20	1-1- مشاهدة، إخبار و مسح رقم الهاتف
20	2-1- تغيير رمز المدينة
21	3-1- تغيير رمز البلد
21	4-1- تغيير عدد نغمات الرد على الهاتف (الإرضي)
21	5-1- فحص الإتصالات و الرسائل
21	6-1- تغيير نمط فحص شحن الشريحة
22	7-1- شحن الشريحة
22	8-1- فحص شحن الشريحة
22	9-1- تغيير نمط التحفيز
22	10-1- حالة الإتصالات الهاتفية بالشريحة
23	11-1- حالة الإتصالات بالهواتف الارضية
23	12-1- تنفيذ الرمز USSD
23	2- إعدادات الأجهزة اللاسلكية
23	1-2- الريموت (جهاز التحكم عن بُعد)

24	2-2- المستشعر
25	3- إعدادات جهاز الإنذار
25	3-1- تغيير مخرج أصوات التحفيز
25	3-2- تغيير زمن صوت التحفيز
26	3-3- تغيير مخرج صوت الفتح و الإقفال
26	3-4- تغيير نوع المناطق
26	3-5- تغيير زمن تأخير لوحة الأزرار
26	3-6- تغيير زمن تأخير المنطقة
27	3-7- فحص المناطق
27	4- الإعدادات الرئيسية للجهاز
27	4-1- ضبط الساعة و التاريخ
27	4-2- تغيير الرموز
27	4-3- إعادة التشغيل شاملة
28	4-4- فحص تسلسل الجهاز
28	4-5- فحص حالة الجهاز
28	4-6- التحديث
28	5- الإعدادات الصوتية
28	5-1- تسجيل الصوت
28	5-2- فحص الصوت
29	5-3- مسح الصوت
29	6- إعدادات العمليات الاتوماتيكية (الآلية)
29	6-1- التحكم باشعار الفتح و الإغلاق
29	6-2- تحذير بخصوص كهرباء المدينة
29	6-3- تحذير بخصوص شحن البطارية
29	6-4- تحذير بقطع الهاتف الأرضي
29	6-5- تحذير بقطع الهوائى GSM
29	6-6- تقارير التلغرام
30	6-7- إعلان الشحن
30	7- إعدادات المخارج البيانات
30	7-1- الحالة الدائمة
30	7-2- الحالة الآنية
31	تقارير التلغرام
31	1- المقدمة
31	2- تفعيل تقارير التلغرام
33	3- إستلام تقارير الجهاز في قروب التلغرام
34	4- إستلام تقارير الجهاز في القروب الكبير في التلغرام
34	5- إستلام تقارير الجهاز في موقع تلغرام
37	6- إلغاء الإشتراك

## نصب الجهاز

- 1- قبل وضع مجموعة الأجهزة في مدى الوصول، يرجى إدخال جميع الأسلاك في الجهاز.
- 2- قبل وضع بطاقة SIM ، يجب تعطيل رمز PIN والتأكد من لغة بطاقة SIM باللغة الإنجليزية بالضرورة.
- ! ضع بطاقة SIM الجديدة بالتأكد في الهاتف المحمول وقم بتفعيل البطاقة الجديدة عبر المكالمات وإرسال رسائل نصية.
- 3- يجب تثبيت الجهاز في موقع يكون فيه إشارة الهوائي على الأقل ٥٠٪ ، وإلا سيتم إرسال تحذير ضعف إشارة الهوائي.
- 4- بعد تشغيل الجهاز وإعداده، يجب أن تخزن رقم هاتف الرئيس في ذاكرة رقم واحد في دليل الهاتف الجهاز حتى يتم إرسال رمز التشغيل لجهازك.
- ! لإرسال الرمز عبر الخادم، يجب بالتأكد أن تكون رسائل الإعلانات عبر بطاقة ال SIM مفتوحة، وإذا كانت ذات رصيد، يجب أن يكون هناك رصيد كافٍ. في حالة عدم توفر هذه الشروط، لن يتم إرسال الرمز إلى الجهاز.
- ! إذا لم يتم استلام الرمز لأي سبب من الأسباب، يمكنك تثبيت برنامج على الهاتف الذكي وتسجيل الدخول إلى البرنامج للحصول على رمز التنشيط.
- ! يجب أن تفصل الجهاز عن الأشياء المحيطة به مسافة تتجاوز 30 سنتيمتراً. رعاية هذه المسافة لعمل المستقبل بشكل صحيح و تبريد الجهاز.
- ! قم بتنظيم الشرائح بطريقة تمنع مرورها فوق هوائي الجهاز. الجهاز الخلفي يحتوي على عدة فتحات لمرور الشرائح.
- ! لكي يعمل الاستقبال بنحو أحسن، إسحب الهوائي الى أقصاه.
- ! في حال ضعف استقبال شبكة الهاتف المحمول، يمكن استخدام هوائي خارجي.

## إمكانيات الجهاز

● نصب ميكروفون خارجي في المكان المطلوب	● فحص المناطق
● مخرج مستقل لصفارة الإنذار و مكبر الصوت	● الإعلان عن شحن الشريحة بصورة اتوماتيكية
● دائرة ذكية لشحن البطارية	● القابلية على التسمية (مناطق سلكية ولاسلكية،
● غلق المناطق الحرة بمفتاح عميق	● الريموتات، الأقسام، مخارج البيانات)
● إمكانية تشفير رموز الريموت (غير قابلة للاختراق).	● تنفيذ الرمز USSD
● إعلان رقم المنطقة و المستشعر المحفّز عن طريق إشعار	● شاشة العرض (بالعربية)
● باللغة العربية و بث رسالة صوتية باللغة العربية	● قائمة تطبيق مُبسّطة و ناطقة باللغة العربية
● التحكم بالجهاز عن طريق إتصال، إشعار، برمجة،	● دعم للتردد 315MHS
● ريموت و لوحة أزرار	● الاتّصال بشريحة الجوال و الهاتف الأرضي
● إرسال كافة تقارير و تحذيرات الجهاز عن طريق التلغرام	● 8 مناطق سلكية 8 مناطق لاسلكية
● (بحوار شخصي، قروب و موقع)	● 4 أقسام منفصلة يمكن التحكم بها
● التحكم بالجهاز أثناء التحفيز	● ترميز الريموت لكل قسم على حدة
● 22 ذاكرة للإتصالات	● ترميز المستشعرات في المنطقة المطلوبة
● تسجيل 18 إشعار مدتها 30 ثانية كل على حدة	● إنذار بضعف بطارية المستشعر المتحرّك H9
● تحفيز الاتّصال نحو الحافة و السطح	● و صدمة للمستشعر اللاسلكي الموجب
● 5 حالات مختلفة قابلة للتنظيم (الحالات الطبيعية، المتأخرة،	● ترميز 64 مستشعر لا سلكي و 20 ريموت بشاشة ID
● ليوم كامل، الرنين، و الخفية) لجميع المناطق	● و ذبذبات
● عرض حالة كهرباء المدينة، فولتية البطارية و AUX	● مشاهدة و مسح الريموتات و المستشعرات المطلوبة
● ، معدل التغطية، حالة خط الهاتف، درجة حرارة الجو،	● ترقيم الريموتات و المستشعرات
● الساعة و التاريخ الشمسي	● تقليل الأسلاك الموصولة بالمناطق السلكية الى 3 فقط
● إرسال نتيجة كافة العمليات الى الرئيس	● إتصال المستشعرات السلكية بالتحفيز + و -
● عن طريق إشعار باللغة العربية	

## 1- مصابيح شاشة العرض و حالاتها:

### AC-1-1

هذا المصباح يبين حالة كهرباء المدينة  
أحمر ثابت: كهرباء المدينة موصل  
أحمر يرمش: كهرباء المدينة ضعيف  
مطفئ: كهرباء المدينة مقطوع

### BAT-2-1

هذا المصباح يبين حالة بطارية الجهاز  
أخضر ثابت: البطارية كاملة الشحن  
أخضر يرمش: البطارية في حالة شحن  
أحمر ثابت: شحنة البطارية قليلة  
أحمر يرمش: شحنة البطارية قليلة جداً أو البطارية عاطلة

### TEL-3-1

إضاءة هذا المصباح يبين توصيل خط الهاتف الأرضي بالجهاز  
! إنتبه أنه يوجد مصباح آخر على الجهاز من المفروض ان يبين إتصال خط  
الهاتف الارضي بشكل مبرمج.

### GSM-4-1

هذا المصباح يبين نسبة تغطية شبكة الجوال

### ARM-5-1

يظل هذا الضوء قائماً بشكل ثابت في وضع التشغيل (ARM) ويومض عند تشغيل الجهاز،  
! لاحظ أن هذا الضوء يُشعل فقط عند تفعيل جميع أقسام الإنذار (ARM).

### S.ARM-6-1



هذا المصباح عندما يكون شبه فعال (SEMI ARM) يكون مضاءً بشكل مستمر و عندما يتحول الجهاز في وضع التشغيل الجزئي (تفعيل قسم واحد)، يومض على شكل وميض. **!** إنتبه إذا كان قسم من الجهاز فعال فإن هذا المصباح يُضيئ

#### ALARM -7-1

هذا المصباح يضيئ عند تحفيز الجهاز و بعد حالة DISARM يرمش كي يعلم المستخدم بأن التحفيز قد تمّ.

**!** لمسح ذاكرة ALARM يكفي أن تضع الجهاز على ARM مرة ثم DISARM.

#### LED1,LED2,.....,LED8 -8-1

هذه الأضواء موجودة على لوحة الجهاز، وعند تحفيز كل منطقة (فتح الدائرة المرتبطة بها)، يُشعل ضوء المنطقة المتعلقة بها ويُطفأ عند قطع التحفيز. **!** إنتبه ان هذه المصابيح موجودة فقط لفحص مدار شرائح المناطق.

#### 2- شاشة عرض (باللغة العربية):

لتسهيل عرض إعدادات و مشاهدة إشعارات الجهاز تمّ وضع شاشة على بابهِ باللغة العربية **3- لوح الازرار:**

للوصل إلى قائمة الإعدادات ومراقبة وحدة التحكم وعرض رسائل الجهاز، يمكن استخدام لوحة المفاتيح على الباب.

#### 4- محطات الدخول / الخروج:

#### IN1-,IN2-,.....,IN6 -1-4

يمكن لأجهزة الامن من 1 الى 6 توصيل أجهزة استشعار الحركة (-) **!** إنتبه ان هذه المناطق تعمل بشكل NC و لغلق أي منها يجب وضع المفتاح الخاص بها بحالة ON.

**IN7+,IN8+ -2-4**

المناطق ٧ الى ٨ لديها القدرة على ربط أجهزة استشعار مع تحفيز إيجابي.  
**!** إنتبه ان هاتين المنطقتين تعملان بشكل NC و لغلق أي منهما، يجب وضع المفتاح العميق الخاص بها بحالة ON.

**INT.MIC -3-4**

لوصل الميكروفون على باب الجهاز استخدم هذا الرابط

**EXT.MIC -4-4**

لسماع الأصوات القريبة في مناطق خاصة بواسطة الميكروفون السلبي، يمكنك استخدام هذا الرابط

**!** إنتبه عندما يتصل ميكروفون خارجي بالجهاز فإن الميكروفون على باب الجهاز سيتوقف عن العمل

**!** يجب أن يكون الميكروفون الخارجي الذي يمكن توصيله بالجهاز يحتوي على موصل 2.5 mono ملم.

**OUT1,OUT2,.....,OUT7 -5-4**

الجهاز F10 له 7 مخرج بيانات منفصلة بواسطتها يمكن التحكم بالأجهزة الكهربائية اللازمة  
**!** يتم التحكم في المخرجات عن طريق ريلاي ويمكن توصيل الأجهزة الكهربائية مباشرة بها بقدرة تصل إلى 220 فولت تيار متردد 7 أمبير، يرجى وفي حالة استخدام قدرة أكبر، يرجى تثبيت كونتاكتور.

**!** هذه المخرج يمكن برمجتها للعمل بصورة آلية و دائمية

**TELEPHONE -6-4** لتوصيل خط الهاتف الأرضي يمكن استخدام هذا الجهاز

**+SPK -GNO -SIR+ -7-4** استخدم لتوصيل مكبر الصوت الخارجي استخدم الرابط

+SPK- و لتوصيل صفارة الإنذار +SIR- GND.

#### +BAT -GNDS -AUX+ -8-4

لتوصيل البطارية الاحتياط يمكن استخدام الرابط +BAT GNDS.

لتزويد الملحقات بالطاقة يمكن استخدام الرابط +GND AUX.

! تم حماية دائرة شحن البطارية بفيوز 4 أمبير ودائرة تغذية AUX بفيوز 0.5 أمبير.

! في حالة حدوث انصهار للفيوز، سيتم إرسال تنبيه قطع AUX.

#### 5- مستوى التواصل مع المستخدمين للجهاز:

للجهاز 5 كلمات سر منفصلة للتحكم بجهاز الإنذار و تنظيمه

#### 1-5- رمز الرئيس (ADMINS)

الرئيس: هو المستخدم الرئيسي للجهاز يقوم بالتحكم بكافة أقسام جهاز الإنذار بواسطة رمزه، وكذلك يمكنه الدخول الى إعدادات الجهاز و برمجتها. ثم ان كافة تقارير عمليات الجهاز يتم إرسالها الى الرئيس.

! يمكن ان يكون لجهاز واحد 4 رؤساء كحد اقصى (ذاكرة 1 الى 4)

! رمز جميع الرؤساء هو نفسه و هو في الحالة الافتراضية 000000

! يجب تخزين رقم الهاتف المحمول الخاص بالرئيس في الذاكرة رقم 1 في دليل الهاتف الخاص بالجهاز

#### 2-5- رمز المدراء (MANAGERS)

للجهاز 4 كلمات سر منفصلة للمدراء بالامكان عن طريقها التحكم بالقسم الخاص بكل مدير

! يمكن لكل مدير التحكم بالهاتف، الإشعارات، و برمجة الجهاز لوحة الازرار

بواسطة الرمز الذي بحوزته

! لا يمكن للمدراء الولوج الى قائمة إعدادات الجهاز.

! رمز المدير الأول الافتراضي 111111 و الثاني 222222 و الثالث 333333 و الرابع

.444444

! لتغيير أي رمز منها يجب مراجعة الإعدادات الرئيسية.

## إمكانيات الجهاز

الرمز الافتراضي	إعدادات	القسم 4	القسم 3	القسم 2	القسم 1	مستوى الوصول
000000	✓	✓	✓	✓	✓	الرئيس
111111	✗	✗	✗	✗	✓	المدير 1
222222	✗	✗	✗	✓	✗	المدير 2
333333	✗	✗	✓	✗	✗	المدير 3
444444	✗	✓	✗	✗	✗	المدير 4

### 6- تقسيم الجهاز:

الجهاز مزود به ٨ منطقة مُقسَّمة إلى ٤ أقسام. وبالتالي، يتكون كل قسم من ٢ منطقة يمكن التحكم فيها بواسطة ٤ مُديرين مُستقلين و ٤ رؤساء تحكم.

- ! يمكن للرئيس التحكم بجميع الأقسام، و المدير بإمكانه التحكم بالقسم العائد له فقط
- ! في حال تفعيل جميع الأقسام، سيتم تشغيل مصباح ARM، وإذا كانت بعض الأقسام نشطة، سيتم تشغيل مصباح S.ARM

المنطقة 8	المنطقة 7	المنطقة 6	المنطقة 5	المنطقة 4	المنطقة 3	المنطقة 2	المنطقة 1	المنطقة
القسم 4		القسم 3		القسم 2		القسم 1		القسم

### 7- أنواع حالات المناطق:

كل منطقة من مناطق جهاز الإنذار يمكن إعدادها بأشكال مختلفة:

- ! لتغيير عمل كل منطقة من هذه المناطق راجع قسم إعداد جهاز

#### 7-1- الحالة الطبيعية:

إذا كان في قسم ما منطقة طبيعية، ففي حالة تفعيل ذلك القسم (SEMI.ARM/ARM)، سيتم تفعيل هذه المنطقة.

2-7- حالة التأخير:

إذا كانت إحدى الأقسام تحتوي على منطقة تأخير، يمكن تنشيط هذه المنطقة بتأخير عند تفعيلها (SEMI.ARM/ARM)

- ! زمن تأخير المنطقة يمكن أن تتم برمجته في قائمة جهاز الإنذار
- ! في هذه الحالة يمكن الاستفادة من إيقاف تفعيل جهاز الإنذار (DISARM) بدون ريموت بحيث أن بإمكان المستخدم أن يوقف تفعيله عن طريق لوحة الأزرار بعد دخوله المحل

3-7- حالة اليوم الكامل:

إذا كان في قسم ما منطقة تعمل بشكل مستمر، في جميع الأوقات، فعند تفعيل ذلك القسم (SEMI.ARM/ARM) أو عدم تفعيله (DISARM)، بإمكان هذه المنطقة أن تتحفز بالحالة الطبيعية. ! يمكن استخدام هذه المنطقة لتوصيل دواصة إنذار السرقة أو جهاز اكتشاف الحريق.

4-7- حالة الرنين:

إذا كان في قسم ما منطقة رنين. فعند تفعيل ذلك القسم (SEMI.ARM/ARM). يمكن لهذه المنطقة أن تتحفز بحالة مشابهة للحالة الطبيعية، و في حالة عدم تفعيلها (DISARM) يُسمع فقط صوت جرس.

! يمكن استخدام هذه المنطقة أيضاً لتوصيل المغناطيس على باب الدخول.

5-7- الحالة الخفية:

إذا كان في قسم ما منطقة خفية، ففي حالة تفعيل ذلك القسم (SEMI.ARM/ARM). يمكن لهذه المنطقة أن تتحفز بحالة مشابهة للحالة الطبيعية، و في حالة عدم تفعيلها (DISARM) يمكن لهذا القسم ان يتحفز دون ان يصدر أي صوت من الميكروفون أو صفارة الإنذار و يقوم بالاتصال سرياً بالذاكرتين 21 و 22 و بث رسالة صوتية. ! من هذه المنطقة يمكن وصل دواصة إعلان السرقات.

## إمكانيات الجهاز

الحالة الخفية	حالة الرنين	حالة اليوم الكامل	حالة التأخير	الحالة الطبيعية	
فعالة	فعالة	فعالة	فعالة مع تأخير	فعالة	المنطقة في حالة ARM
الإتصال فقط بالذاكرتين 21 و 22	بث صوت جرس	فعالة	غير فعالة	غير فعالة	المنطقة في حالة DISARM

### 8- تأخير لوحة الأزرار:

التأخير على لوحة المفاتيح هو الوقت الذي يتيح فيه للمستخدم مغادرة المكان عند تفعيل/شبهتفعيل (SEMI.ARM/ARM) الجهاز عبر لوحة المفاتيح المضمنة في لوحة المفاتيح الرئيسية للجهاز. يمكن ضبط هذا الوقت.

! يمكن الاستفادة من هذه الحالة لتفعيل / شبه تفعيل (SEMI.ARM/ARM) إنذار السرقات دون استخدام الريموت.

! لتغيير الفترة الزمنية لتأخير لوحة الأزرار عليك مراجعة قسم إعدادات جهاز

### 9- زمن تأخير المنطقة:

زمن تأخير المنطقة للمناطق المعنية التي يتم تنظيمها بشكل تأخيري. سيتم تفعيل هذه المناطق بعد تفعيل القسم الخاص بها، و يمكن التحكم بالفترة الزمنية.

! يمكن الاستفادة من هذه الحالة في عدم تفعيل الإنذار بالسرقات (DISARM) دون الحاجة الى ريموت فبعد دخول المستخدم الى المكان بإمكانه أن يوقف تفعيل الجهاز (DISARM) عن طريق لوحة الأزرار.

! لتغيير وقت تأخير المنطقة، يرجى الانتقال إلى قسم إعدادات نظام إنذار الأماكن الفايروال.

### 10- نمط تحفيز بالإتصال الهاتفي:

بعد تنشيط نظام الإنذار، سيبدأ الهاتف في إرسال رسائل نصية وإجراء مكالمات إلى جميع الأرقام الموجودة في دليل الهاتف.

**10-1- التحفيز نحو الحافة (EDGE):**

في هذه الحالة و عند عدم تفعيل الجهاز (DISARM). سيقوم جهاز الإتصالات الهاتفية بالإتصال بجميع أرقام الهواتف الموجودة بدفتر الهاتف

**10-2- التحفيز نحو السطح (LEVEL):**

في هذه الحالة و عند عدم تفعيل الجهاز (DISARM). سيتوقف جهاز الإتصالات الهاتفية عن الإتصال.

! لتغيير نمط التحفيز عليك بمراجعة قسم إعدادات الهاتف.

**11- فولتية البطارية و المخرج AUX:**

في هذا الجهاز يمكنك فحص الفولتية الدقيقة للبطارية الجهاز ، و المخرج AUX وحالة كهرباء الجهاز

! لفحص المقادير أعلاه عليك مراجعة الإعدادات الرئيسية للجهاز.

**12- الرسائل الصوتية للجهاز:**

يمكن تسجيل صوت لكل منطقة السلكية و لاسلكية، موصولة، والوضع الخفى، و ٢٤ ساعة بشكل مستقل لمدة ٣٠ ثانية، وسيتم بثه أثناء تنشيط الجهاز للمستلم المعنى عبر المكالمة. لكل المناطق السلكية و اللاسلكية توجد رسالة صوتية إفتراضية تعلن عن كون المنطقة محفزة .

**13- تحذير كهرباء المدينة:**

الجهاز يتمتع بقابلية الإعلان عن حالة كهرباء المدينة موصول، مقطوع أو ضعيف. سيقوم الجهاز بإرسال رسائل نصية تحذيرية حول انقطاع التيار الكهربائي إلى رئيس النظام.

**14- تحذير بضعف البطارية:**

في حالة انقطاع الطاقة عن نظام إنذار الأماكن وضعف بطارية الجهاز، سترسل رسائل نصية تحذيرية بشأن ضعف البطارية إلى رئيس النظام.

## كيفية عمل الجهاز

### 1- الريموت:

يمكن استخدام الريموت من قبل الرئيس و المدير لغرض التحكم بجهاز الإنذار.

E	D	C	B	A	زر الريموت
تفعيل القسم 3	تفعيل القسم 2	تفعيل القسم 1	عدم تفعيل كل الأقسام	تفعيل كل الأقسام	ريموت الرئيس
-----	-----	-----	عدم تفعيل القسم N	تفعيل القسم N	ريموت المدير

❗ لا يمكن للرئيس تفعيل القسم 4 لوحده عن طريق الريموت.

❗ لا يمكن للرئيس عدم تفعيل (DISARM) أي قسم من الأقسام لوحده عن طريق الريموت.

❗ بالضغط على الزر B، ستنتم إلغاء تنشيط جميع الأقسام.

### 2- لوحة الأزرار: 1-2- التحكم بجهاز إنذار السرقات:

الأوامر	عمليات التحكم
ARM-000000	تفعيل كافة الأقسام
DISARM-000000	عدم تفعيل كافة الأقسام
S.ARM-000000-DN <sup>v</sup> أو UP <sup>^</sup> - ENT>	تفعيل قسم واحد
S.ARM-NNNNNN	تفعيل القسم N
DISARM-NNNNNN	عدم تفعيل القسم N

❗ المقصود من NNNNNN أنه رمز مدير القسم N

❗ المقصود من 000000 أنه رمز الرئيس

### 2-2- برمجة الجهاز:

للدخول الى قائمة إعدادات الجهاز ، عليك أولاً أن تفتح قفل لوحة المفاتيح

بعد أن تفتح قفل لوحة الأزرار، اختر القائمة باستعمال الأزرار UP<sup>^</sup> أو DN<sup>v</sup>

بمساعدة الزر ENT أدخل القائمة المطلوبة و قم بالإعدادات التي تريدها.

يمكن فقط للرئيس فتح قفل لوحة المفاتيح والوصول إلى قائمة الإعدادات. بعد دخول أي

قائمة، يرجى الانتباه إلى دليل الشاشة أسفل الصفحة.



## كيفية عمل الجهاز

الأوامر	عمليات البرمجة
MENU - 000000	فتح قفل لوحة الأزرار / الدخول الى قائمة الإعدادات
Dnv أو UP^	البحث في القوائم/ إجراء التغييرات
ENT>	الإختيار/ الدخول الى القائمة التي اخترتها
MENU	العودة الى القائمة السابقة/ عرض بيانات الجهاز
CLR<	مسح آخر رقم
MENU - CLR<	قفل لوحة الأزرار

❗ في القوائم التي تختارها بإمكانك إجراء التغييرات اللازمة بمساعدة الأزرار UP^ أو Dnv ثم تثبت إختيارك أو إدخره بالضغط على الزر >ENT.

❗ للمزيد من المعلومات عليك مراجعة قسم الإعدادات  
**3- الرسالة:**

يمكنك التحكم بجهاز الإنذار و برمجته عن طريق إرسال إشعار الى رقم الشريحة داخل الجهاز، عليك الإلتفات الى أنه يُسمح للمدير فقط بإرسال بعض الأوامر.

**3-1- التحكم بجهاز الإنذار عن طريق إشعار من المدراء:**

الأوامر	نص الإشعار (أكتب كافة الأوامر بدون مسافات)
تغيير رمز الجهاز	*NNNNNN* 88 # الرمز الجديد *
تفعيل جهاز الإنذار	*NNNNNN* 11 #
عدم تفعيل جهاز الإنذار	*NNNNNN* 10 #
فحص جهاز الإنذار	*NNNNNN* 12 #
شحن الشريحة	*NNNNNN* 98 # النمط الرئيسي للشحن
تحديد نسبة الشحن	*NNNNNN* 140 #
فحص حالة الجهاز	*NNNNNN* 00 #
تفعيل مخارج البيانات	*NNNNNN* 21 #
عدم تفعيل مخارج البيانات	*NNNNNN* 20 #
فحص مخارج البيانات	*NNNNNN* 22 #

## كيفية عمل الجهاز

! المقصود من NNNNNN رمز مدير القسم N.

! ليس من الضروري إِدخار أرقام جوالات المدراء في دفتر هاتف الجهاز.

2-3- التحكم بجهاز الإنذار عن طريق إشعار الرئيس:

نص الأشعار (أكتب كافة الأوامر بدون مسافات)	الأوامر	
* 000000 * 80 * # * الرمز الجديد	تغيير رمز الرئيس	تغيير رمز الجهاز
* 000000 * 8N * # * الرمز الجديد	تغيير رمز مدير القسم N	
* 000000 * 11 #	تفعيل كافة الأقسام	تفعيل جهاز الإنذار
* 000000 * 11 * N #	تفعيل القسم N	
* 000000 * 10 #	عدم تفعيل كافة الأقسام	عدم تفعيل جهاز الإنذار
* 000000 * 10 * N #	عدم تفعيل القسم N	
* 000000 * 12 #	فحص كافة الأقسام	فحص جهاز الإنذار
* 000000 * 12 * N #	فحص القسم N	
* 000000 * 21 #	تفعيل كافة المخارج	تفعيل مخارج البيانات
* 000000 * 21 * N #	تفعيل المخرج N	
* 000000 * 20 #	عدم تفعيل كافة المخارج	عدم تفعيل مخارج البيانات
* 000000 * 20 * N #	عدم تفعيل المخرج N	
* 000000 * 22 #	فحص كافة المخارج	فحص مخارج البيانات
* 000000 * 22 * N #	فحص المخرج N	
* 000000 * 66 * # رقم الهاتف * رقم الذاكرة	إدخار رقم الهاتف	
* 000000 * 55 * # رقم الذاكرة	فحص رقم الهاتف	
* 000000 * 44 * # رقم الذاكرة	مسح رقم الهاتف	
* 000000 * 99 # نمط طلب الشحن	تغيير نمط طلب الشحن	
* 000000 * 98 # النمط الرئيسي للشحن	شحن الشريحة	
* 000000 * 140 #	طلب مقدار الشحن	
* 000000 * 00 #	فحص حالة الجهاز	

! رقم جوال الرئيس يجب أن يُحفظ ذاكرة الجهاز رقم ١ الى ٤ في دفتر هواتف الجهاز

! المقصود من 000000 رمز الرئيس

! المقصود من N رقم القسم

#### 4- برمجة ANDROID و IOS:

كافة عمليات الإشعارات يمكن تنفيذها عن طريق البرمجة في الأجهزة الحديثة أضيفت قابلية تسمية (المناطق السلوكية، المناطق اللاسلكية، الريموتات ، الأقسام و مخارج البيانات ) لكي يكون بالإمكان الاستفادة من برنامج ANDROID و IOS في الجهاز (قسم الإعدادات).

#### 5- الإتصالات الهاتفية:

يمكن التحكم بجهاز الإنذار عن بُعد بالإتصال بخط أرضي متصل بالجهاز أو بشريحة الجهاز، و التحكم بالجهاز وفق قائمة الأصوات التي يبيثها الجهاز.

❗ بإمكان الرئيس و المدراء التحكم بالجهاز كل حسب رمزه الخاص.

❗ لإدخال المفتاح ، إنتظر حتى تكتمل الجملة التي يبيثها الجهاز.

❗ للتحكم بجهاز الإنذار عن طريق الإتصال الهاتفي ليس من الضروري أن يُدخّر رقم

هاتف المتصل في دفتر هواتف الجهاز

❗ عند إدخال أرقام الرمز، إذا تم قبولها سوف يُسمع صوت بوق ممتد و إلا عليك أن

تضغط الزر مرة اخرى حتى تسمع البوق.

#### 5-1- سماع الأصوات البينية:

لسماع الأصوات القريبة من الجهاز عليك الإتصال برقم الجهاز و بعد إدخال رمز الجهاز

أدخل الرقم 4. الفترة الزمنية للأصوات القريبة هي 4 دقائق و بعد إنقضاء المدة ينقطع

الصوت. عند الحاجة الى سماع المزيد من الأصوات كرر الإتصال.

❗ من الأفضل أن يتم سماع الأصوات القريبة عن طريق الإتصال بالخط الأرضي

#### 6- التحكم بالجهاز عن طريق الإتصال الهاتفي عند التحفيز:

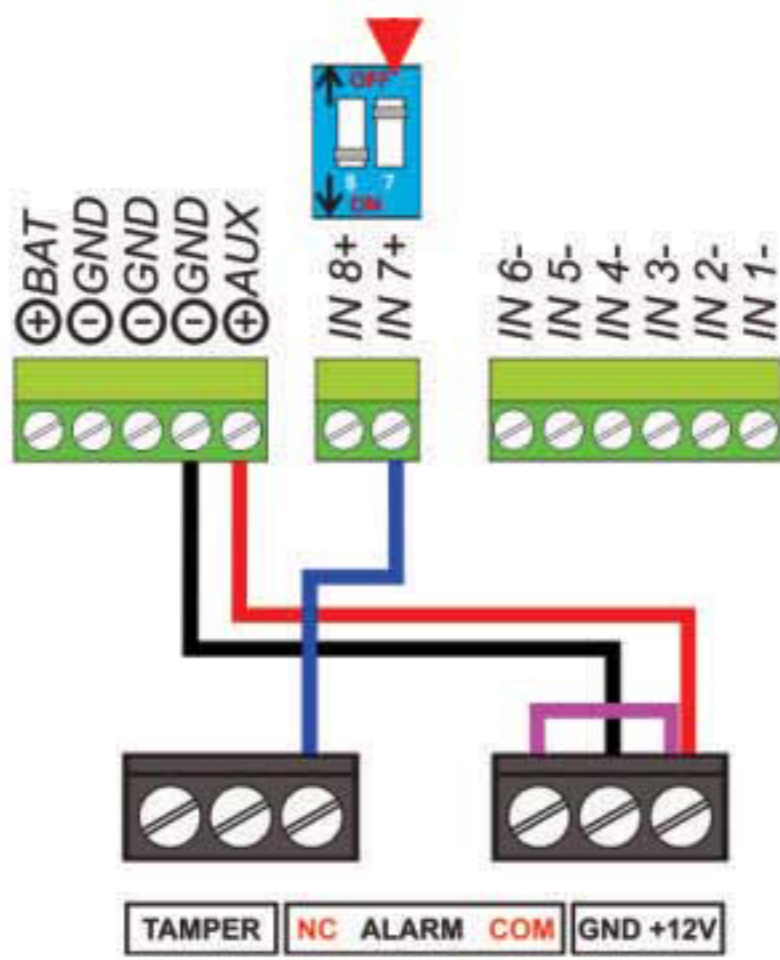
عند تنشيط الجهاز، يبدأ في إرسال رسائل نصية وإجراء مكالمات إلى الأرقام المحفوظة في

دليل الهاتف. بعد سماع صوت التحفيز، يمكنك منع إجراء مكالمات إلى أرقام أخرى عن

طريق الضغط على مفتاح ٥، وفي حال الحاجة، يمكنك التحكم في نظام الإنذار.

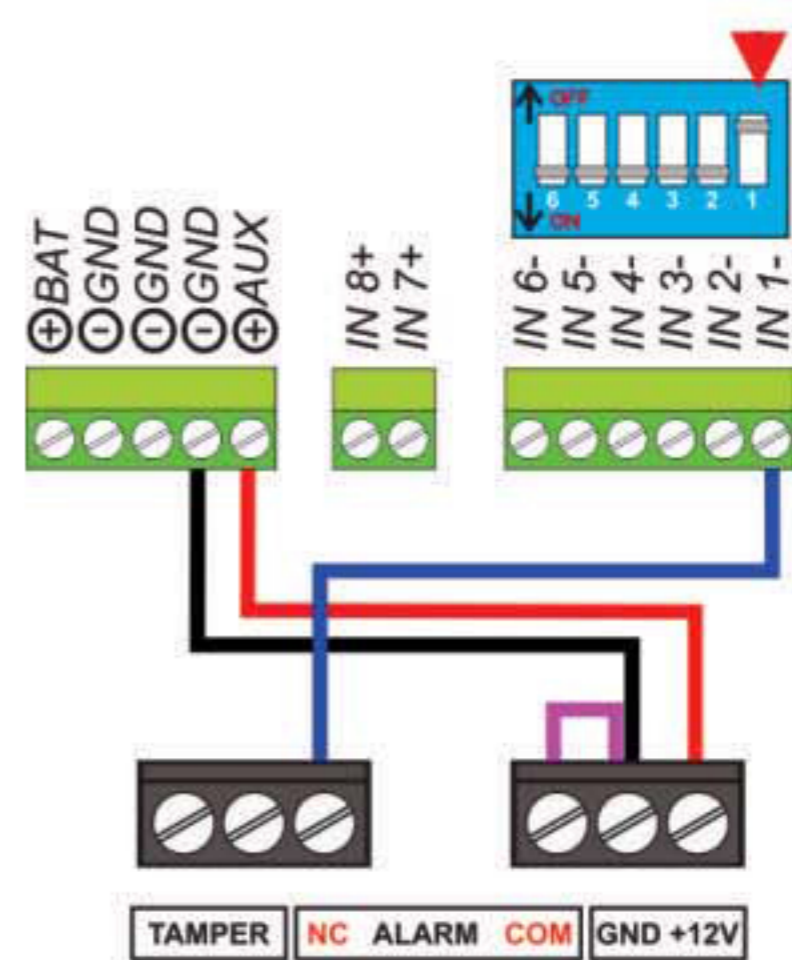
## توصيل أسلاك الجهاز

- ! عند تحفيز جهاز الإنذار على وضع فعال/ شبه فعال (SEMI.ARM/ARM) بالأرقام المدخّرة في الذاكرة 21 و 22 (الحالة الخفية) في دفتر الهاتف، لا يتصل
- ! المفاتيح العميقة للمناطق السلوكية التي لا تُستخدم يجب أن توضع بحالة ON.
- ! المفاتيح العميقة في الحالة الافتراضية في حالة ON
- ! عند استخدام المناط ، يجب وضع المفتاح العميق للمنطقة المستخدمة دائماً في حالة OFF
- ! جميع المستشعرات يمكن نصبها بالشكل الصحيح في المنطقة المطلوبة



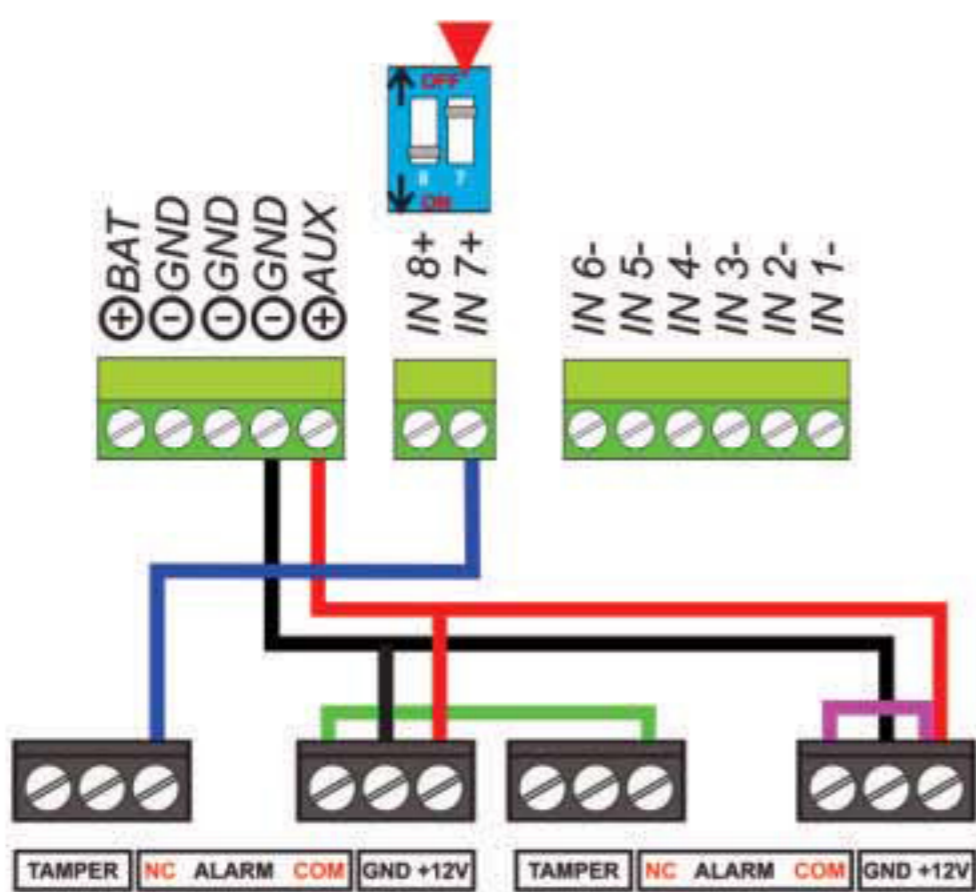
طريقة نصب المستشعر السلبي بصورة مفردة،

بحركة إيجابية للمنطقتين 7 و 8

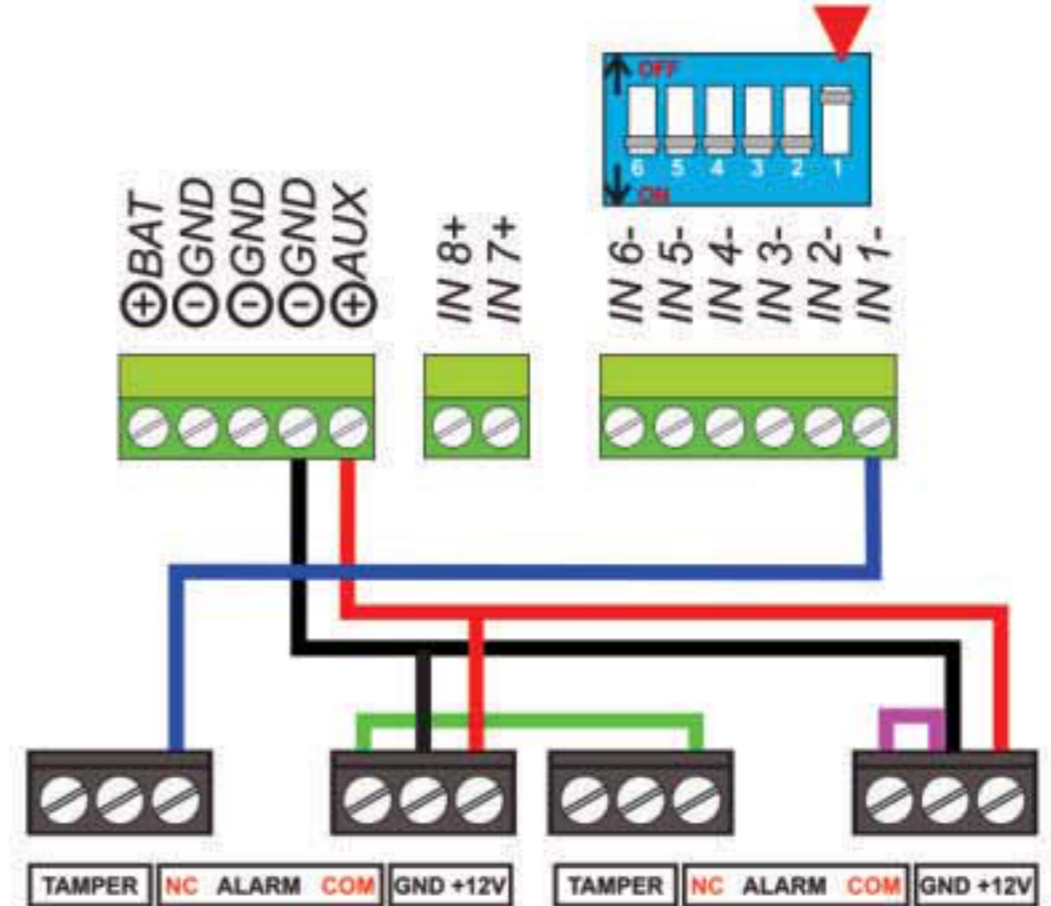


طريقة نصب المستشعر السلبي بصورة مفردة،

بحركة سلبية للمناطق 1 الي 6

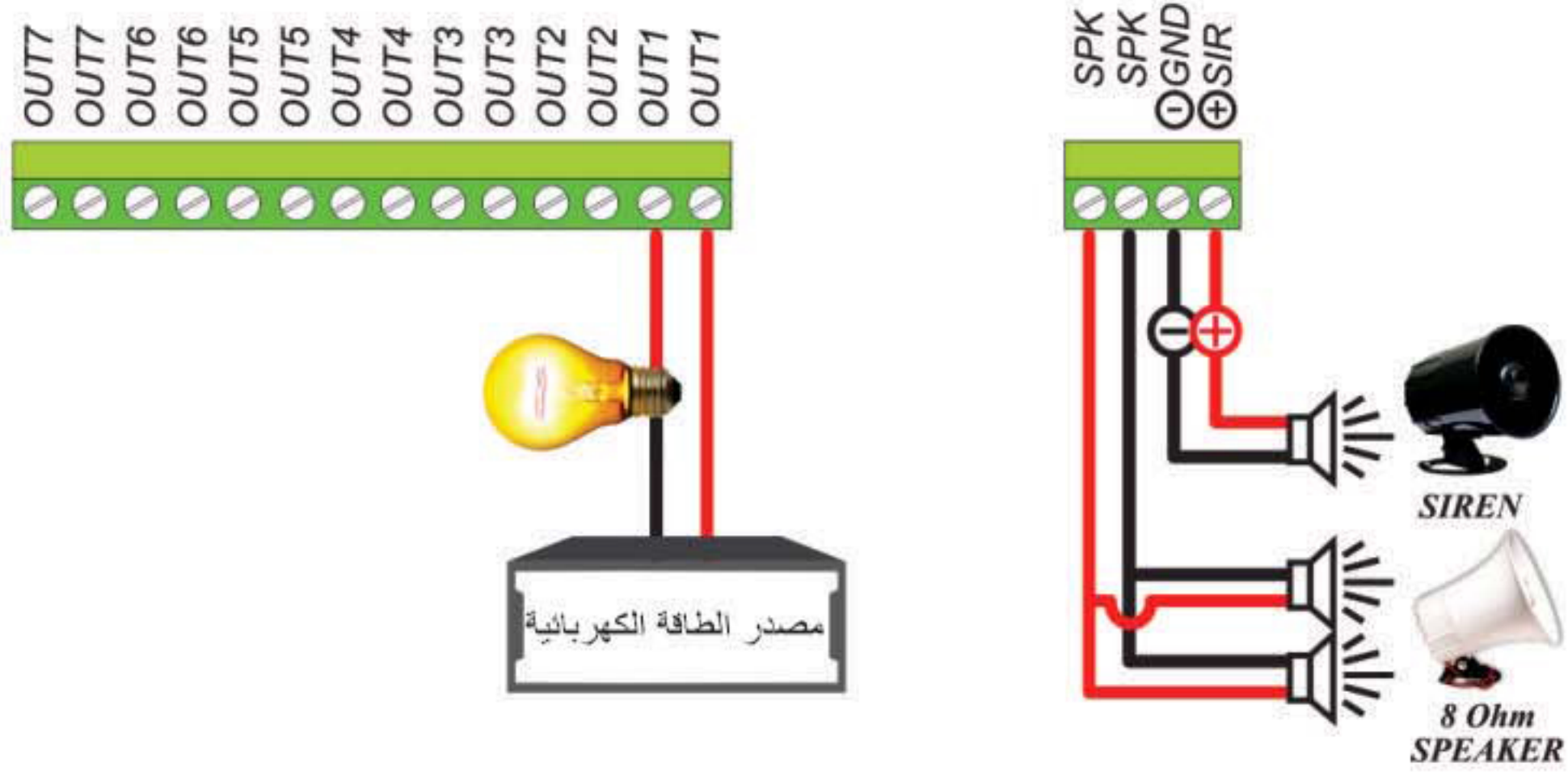


المستشعر الاول المستشعر الثاني طريقة نصب المستشعرات السلبيّة بصورة سرية بحركة الايجابية للمنطقتين 7 و 8



المستشعر الاول المستشعر الثاني طريقة نصب المستشعرات السلبيّة بصورة سرية بحركة سلبية للمناطق 1 الي 6

## توصيل أسلاك الجهاز



! يجب وضع بطاقة SIM الجديدة داخل الهاتف وتنشيطها من خلال المكالمات والرسائل النصية للتأكد من نشاط بطاقة SIM الجديدة.

! يجب أن يكون تعطيل مسمار رمز الشريحة (PIN) داخل الجهاز

! الشريحة داخل الجهاز يجب أن تكون باللغة الإنجليزية

أوامر تغيير اللغة الى الانجليزية:

زين #100\*

كورك تيليكام #211\*

ئاسياسيل #133\*

! إشعارات إعلانات الشريحة داخل الجهاز يجب أن تكون غير مقفلة. (لإرسال إشعار

تفعيل الجهاز من الخادم الى الشريحة داخل الجهاز)

إعادة تشغيل ضرورية للرموز:

في حالة نسيان الرمز يمكنك إعادة كافة الرموز الى حالتها الاولى بالطرق التالية:

1- إقطع الكهرباء و البطارية عن الجهاز و انتظر 20 ثانية

2- اضغط على زر <CLR و استمر ضاغطاً عليه عند وصل الكهرباء و البطارية

تم تحديث جميع الرموز

3- عند مشاهدة العبارة التالية ارفع يدك عن الزر <CLR.

! هذا النمط من التحديث يعيد الرموز فقط الى حالتها الاولى. لإعادة كافة الإعدادات الى

حالتها الاولى عليك مراجعة قسم الإعدادات الرئيسية

## برمجة الجهاز

### 1- إعدادات الاتصالات الهاتفية: 1-1-1- مشاهدة، إدخار و مسح رقم الهاتف:

1-1-1-1- الدخول الى قائمة إعدادات الهاتف؛ 1-1-1-2- إختار قائمة دفتر الهاتف؛

1-1-1-3- إختار رقم الذاكرة المطلوبة بواسطة الزرّين  $UP^{\wedge}$  Dnv؛ 1-1-1-4- اضغط الزر <ENT>؛

1-1-1-5- بإتباع التعليمات قم بإجراء العمليات المطلوبة:

الأوامر	العمليات
ENT> - رقم الهاتف - ENT>	إدخار/ تنقيح رقم الهاتف الموجود في الذاكرة
CLR<	مسح رقم الهاتف الموجود في الذاكرة

❗ عند التحفيز إرسل رسالة الى أرقام الذاكرة 1 الى 10 فقط. ❗ عند التحفيز إتصل بأرقام الذاكرة 11 الى 20 فقط. ❗ لإرسال رسائل نصية وإجراء مكالمات إلى الشخص المحدد بعد تحفيز الجهاز، يجب حفظ الرقم في كل من الأماكن. ❗ جميع العمليات أعلاه يمكن إجراؤها عن طريق إرسال إشعار أو برمجة الجهاز. ❗ يجب إدخال ارقام الجوالاات مع الصفر (مثلاً: 07757153980) ❗ ارقام الهواتف الارضية لنفس مدينة نصب الجهاز يتم إدخالها بدون رمز المدينة (مثلاً: 66842811) ❗ رقم الهواتف الارضية خارج مدينة نصب الجهاز يتم إدخاله مع الرمز (مثلاً: 02166842811) ❗ لتسجيل الارقام الضرورية مثل 110 و 125 و... يجب أن تكتب قبل الأعداد الرمز \* (مثلاً: \*110)

### 2-1- تغيير رمز المدينة:

1-2-1- الدخول الى قوائم إعدادات الهاتف؛ 1-2-2- إختار قائمة رموز المدن،

1-2-2-3- أدخل رمز مدينة نصب الجهاز؛----- اضغط الزر <ENT>؛

❗ إذا تم نصب الجهاز خارج طهران يجب عليك تغيير رمز المدينة.

❗ رمز المدينة الافتراضي و بعد التحديث هو 021.

❗ رمز المدينة يجب أن يتم إدخاله مع الصفر (مثلاً: 021)

## برمجة الجهاز

### 3-1- تغيير رمز البلد:

1-3-1- الدخول الى قوائم إعدادات الهاتف؛ 1-3-2- إختار قائمة رمز البلدان؛

1-3-3- أدخل رمز البلد الذي نصب فيه الجهاز؛-----< اضغط الزر <ENT>؛

! إذا تم نصب الجهاز خارج ايران يجب عليك تغيير رمز البلد.

! رمز البلد الافتراضي و بعد التحديث هو 0964

! رمز البلد يجب أن يتم إدخاله مع الصفر (مثلاً: 0964)

4-1- تغيير عدد نغمات الرد على الهاتف (الإرضي):

1-4-1- الدخول الى قوائم إعدادات الهاتف؛ 1-4-2- إختار قائمة عدد نغمات الرد؛

1-4-3- إختار عدد النغمات المطلوبة بواسطة الزرين  $UP^{\wedge}$  Dnv؛-----< اضغط <ENT>؛

! عدد النغمات متغيرة بالنسبة للهاتف الأرضي

! عدد نغمات الجوال الافتراضية 2 ولا يمكن تغييرها

5-1- فحص الإتصالات و الرسائل:

1-5-1- الدخول الى قائمة إعدادات الاتصالات الهاتفية؛

1-5-2- إختار قائمة ؛ فحص الإتصالات و الرسائل؛

1-5-3- إختار الذاكرة المطلوبة بواسطة الأزرار  $UP^{\wedge}$  Dnv؛-----< اضغط <ENT>؛

! بإختيار الذاكرات 1 الى 10 سيتم ارسال رسالة الى الرقم المطلوب

! بإختيار الذاكرات 11 الى 20 سيتم الاتصال بالرقم المطلوب

! خلال فحص الاتصالات يمكنك أن تختار أن يتم الفحص عن طريق شريحة الجهاز أو

الخط الارضي المتصل بالجهاز.

6-1- تغيير نمط فحص شحن الشريحة:

لمعرفة مستوى شحن بطاقات SIM المسبقة الدفع، يجب حفظ الرمز الدلالي (رمز الأمر)

المطلوب لمشغل الشبكة في الجهاز. يتم إعلام المستخدم برصيد بطاقة SIM عبر هذا الرمز

الدلالي.

1-6-1- الدخول الى قائمة إعدادات الاتصالات الهاتفية؛ 1-6-2- اختر قائمة نمط الحصول

على الشحن؛ 1-6-3- أدخل نمط الحصول على الشحن؛ <-----> اضغط <ENT>؛

! نمط الحصول على الشحن الافتراضي هو #133\* (لشريحة ناسياسيل)

! يمكن إجراء العمليات أعلاه عن طريق إرسال رسالة أو برمجة الجهاز.

1-7-7- شحن الشريحة:

1-7-1- الدخول الى قائمة إعدادات الاتصالات الهاتفية؛ 1-7-2- اختر قائمة شحن الشريحة SIM

1-7-3- أدخل رمز الشحن كاملاً مع طريقة التشغيل؛ ثم اضغط <ENT>؛

! كمثال على ذلك: #133\*16908019208271\*

! يمكن إجراء العمليات أعلاه عن طريق إرسال رسالة أو برمجة الجهاز.

1-8-1- فحص شحن الشريحة: 1-8-1- الدخول الى قائمة إعدادات الاتصالات الهاتفية؛

1-8-2- اختر قائمة نسبة الشحن SIM؛ <-----> اضغط <ENT>؛

! يمكن مشاهدة نسبة الشحن على شاشة العرض

! يمكن إجراء العمليات أعلاه عن طريق إرسال رسالة أو برمجة الجهاز.

1-9-1- تغيير نمط التحفيز؛

1-9-1- الدخول الى قائمة إعدادات الاتصالات الهاتفية؛ 1-9-2- اختر قائمة نمط التحفيز؛

1-9-3- اختر نمط التحفيز المطلوب بواسطة الأزرار UP^ Dnv؛ <-----> اضغط <ENT>؛

! نمط تحفيز الجهاز الافتراضي في حالة الحافة.

1-10-1- حالة الإتصالات الهاتفية بالشريحة:

1-10-1- الدخول الى قائمة إعدادات الاتصالات الهاتفية؛ 1-10-2- اختر قائمة التحكم بشبكة

GSM؛ 1-10-3- اختر الحالة المطلوبة بواسطة الأزرار UP^ Dnv؛ <-----> اضغط <ENT>؛

! في حالة عدم تفعيل الإتصال بالشريحة ، ليس للجهاز القابلية على إرسال أو إستلام أي

إشعار و القيام بأي إتصال عن طريق الشريحة.



❗ في حالة عدم تفعيل الإتصالات الهاتفية بالشريحة لن يكون للجهاز القابلية على عرض الساعة و التاريخ و تسلسل الجهاز.

11-1- حالة الاتصالات بالهواتف الارضية:

1-11-1- الدخول الى قائمة إعدادات الاتصالات الهاتفية؛

1-11-2- إختار قائمة التحكم بخط الهاتف،

1-11-3- إختار الحالة المطلوبة بواسطة الأزرار  $UP^{\wedge}$  Dnv ؛----- < اضغط <ENT>؛

❗ في حالة عدم تفعيل الإتصال بالهاتف الأرضي، ليس للجهاز القابلية على القيام بأي إتصال عن طريق الهاتف الأرضي.

12-1- تنفيذ الرمز USSD:

1-12-1- الدخول الى قائمة إعدادات الاتصالات الهاتفية؛

1-12-2- إختار قائمة تنفيذ الرمز USSD؛ 1-12-3- أدخل الرمز المطلوب ؛----- < اضغط <ENT>؛

## 2- إعدادات الاجهزة اللاسلكية:

1-2- الريموت (جهاز التحكم عن بُعد):

1-1-2- ترميز الريموت؛ 1-1-1-2- الدخول الى قائمة إعدادات الاجهزة اللاسلكية؛

1-1-2- الدخول الى قائمة الريموت؛ 1-1-3- إختار ترميز الريموت؛

1-1-4- إختار المستوى المطلوب بواسطة الأزرار  $UP^{\wedge}$  Dnv ؛----- < اضغط <ENT>؛

1-1-5- إبق ضاغطاً على أحد أزرار الريموت؛

❗ إبق ضاغطاً على الريموت بالقرب من الجهاز

❗ يمكن وضع رمز لمدير كل قسم أو جميع الأقسام و للرئيس بصورة منفردة حسب الحاجة.

❗ لمعرفة الاختلاف بين ريموت المدراء و الرئيس راجع قسم طريقة تشغيل الجهاز / قسم الريموت.

❗ للجهاز القابلية على العمل بريموت بذبذبة 315MHZ و رمز الهوية الفريد

## برمجة الجهاز

! الجهاز قادر على تشفير ٢٠ رقمًا مختلفًا للريموت، حيث يتم ترقيمها بالتسلسل.

2-1-2- مشاهدة و مسح الريموت:

1-2-1-2- الدخول الى قائمة إعدادات الأجهزة اللاسلكية؛

2-2-1-2- الدخول الى قائمة الريموت؛ 3-2-1-2- اختر قائمة مسح الريموت؛

4-2-1-2- اختر الريموت المطلوب بواسطة الأزرار  $UP^{\wedge}$  Dnv ؛----- < اضغط < CLR>؛

2-2- المستشعر: 1-2-2- ترميز المستشعر:

1-1-2-2- الدخول الى إعدادات الأجهزة اللاسلكية؛

2-1-2-2- الدخول الى قائمة المستشعر؛

3-1-2-2- اختر قائمة ترميز المستشعر؛

4-1-2-2- اختر المنطقة المطلوبة بواسطة الأزرار  $UP^{\wedge}$  Dnv ؛----- < اضغط < ENT>؛

5-1-2-2- إبق ضاغطاً على زر فحص المستشعر المطلوب؛ و لترميز كافة المستشعرات

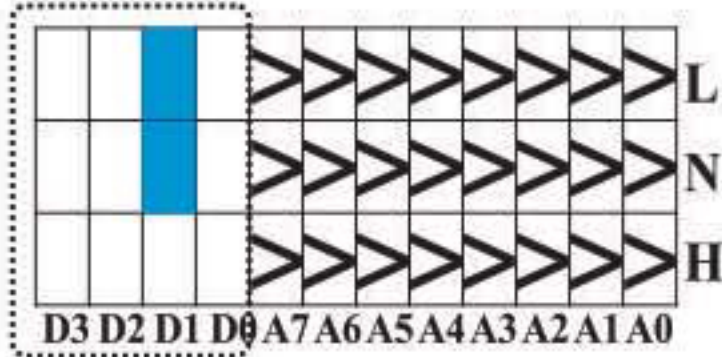
اللاسلكية تأكد أولاً من ترتيب الجامبرات، ثم إتبع التعليمات أعلاه.

مفاتيح السلسلة D بهذه الطريقة. جامبر D1 في حالة LOW لتحقيق ذلك يجب ترتيب و الجامبرات

D0 و D2 و D3 فارغة. بالإضافة إلى ذلك، يجب ترتيب مفاتيح السلسلة A0-A7 وضبطها وفقاً للترتيب والتأكد من عدم تركها فارغة.

ملاحظة: في المستشعرات H9 و المستشعر ضربة +

لا حاجة لتنظيم الجامبرات سلسلة D (D0,D1,D2,D3)



A8	A9	A10	A11
D3	D2	D1	D0

! إجعل المستشعر قريباً من الجهاز

! لترميز جميع الأجهزة اللاسلكية التي تشمل المغناطيس، مستشعر الحركة، الصدمة

الإستشعارية، كاشف الدخان و ... يجب أن تستخدم قائمة المستشعر.

! قم بترقيم المستشعرات حسب رموزها.

! بالإمكان ترميز جميع المستشعرات ذات الذبذبة 315MHZ في الجهاز

## برمجة الجهاز

- ! إختبر منطقة ترميز المستشعرات بشكل قائمة و لا علاقة لها بالجامبرات.
  - ! للجهاز القابلية على ترميز 64 مستشعر كل على انفراد، و لأجل ترميز عدد غير محدود يجب أن تكون جامبرات الأقسام (A0-A7) و (D0-D3) مطابقة لأحد المستشعرات.
- 2-2-2-2- مشاهدة و مسح المستشعر:

- 2-2-2-2-1- الدخول الى إعدادات الأجهزة اللاسلكية؛ 2-2-2-2-2- الدخول الى قائمة المستشعر؛
- 2-2-2-2-3- إختبر قائمة مسح المستشعر؛
- 2-2-2-2-4- إختبر المستشعر المطلوب بواسطة الأزرار  $UP^{\wedge}$  Dnv ؛-----< اضغط <CLR>؛

### 3- إعدادات جهاز الإنذار:

#### 3-1- تغيير مخرج أصوات التحفيز:

- في حالة تحفيز كل قسم من الأقسام الفعالة يتم تفعيل مخرج مكبر الصوت و صفارة الإنذار. لغرض تغيير مخرج صوت التحفيز إتبع التعليمات التالية:
- 3-1-1- الدخول الى قائمة إعدادات جهاز الإنذار؛

#### 3-1-2- إختبر قائمة أصوات التحفيز؛

#### 3-1-3- إختبر الحالة المطلوبة بواسطة الأزرار $UP^{\wedge}$ Dnv ؛-----< اضغط <ENT>؛

- ! يمكن برمجة مخرج صوت التحريك لصفارة الإنذار، مكبر الصوت الخارجي أو الاثنين معاً

#### 3-2- تغيير زمن صوت التحفيز:

#### 3-2-1- الدخول الى قائمة إعدادات جهاز الإنذار؛

#### 3-2-2- إختبر قائمة زمن صوت التحفيز؛

#### 3-2-3- إختبر الزمن المطلوب بواسطة الأزرار $UP^{\wedge}$ Dnv ؛-----< اضغط <ENT>؛

- ! إنتبه أن هذا الزمن سيعمل به لصفارة الإنذار و مكبر الصوت الخارجي معاً.

- ! زمن صوت التحفيز يمكن ضبطه بين دقيقتين الى 7 دقائق.

### 3-3- تغيير مخارج صوت الفتح والإقفال:

عند تشغيل/إيقاف الجهاز، يتم سماع صوت يمكن تغييره وفقاً لهذه الخطوات.

3-3-1- الدخول الى قائمة إعدادات جهاز الإنذار؛ 3-3-2- إختار قائمة صوت الفتح و الإقفال؛

3-3-3- إختار الحالة المطلوبة بواسطة الأزرار  $Dnv UP^{\wedge}$ ؛ <-----> اضغط <ENT>؛

! يمكن تنظيم صوت الفتح و الإقفال لصفارة الإنذار ، و مكبر الصوت الخارجي، و

مكبر الصوت الداخلي، أو الإثنين معا

### 3-4- تغيير نوع المناطق:

3-4-1- الدخول الى قائمة إعدادات جهاز الإنذار؛ 3-4-2- إختار قائمة تغيير نوع المناطق؛

3-4-3- إختار المنطقة المطلوبة بواسطة الأزرار  $Dnv UP^{\wedge}$ ؛ <-----> اضغط <ENT>؛

3-4-4- إختار الحالة المطلوبة بواسطة الأزرار  $Dnv UP^{\wedge}$ ؛ <-----> اضغط <ENT>؛

! إنتبه ان التغييرات في نوع كل منطقة ، تشمل السلكية و اللاسلكية معاً.

! لمعرفة الحالات المختلفة للمناطق عليك مراجعة قسم إمكانيات الجهاز.

### 3-5- تغيير زمن تأخير لوحة الأزرار:

3-5-1- الدخول الى قائمة إعدادات جهاز الإنذار؛ 3-5-2- إختار قائمة زمن تأخير لوحة الأزرار.

3-5-3- إختار الزمن المطلوب بواسطة الأزرار  $Dnv UP^{\wedge}$ ؛ <-----> اضغط <ENT>؛

! لمعرفة فائدة لوحة الأزرار عليك مراجعة قسم إمكانيات الجهاز

### 3-6- تغيير زمن تأخير المنطقة:

3-6-1- الدخول الى قائمة إعدادات جهاز الإنذار؛

3-6-2- إختار قائمة تغيير زمن تأخير المنطقة.

3-6-3- إختار الزمن المطلوب بواسطة الأزرار  $Dnv UP^{\wedge}$ ؛ <-----> اضغط <ENT>؛

! لمعرفة فائدة زمن تأخير المنطقة عليك مراجعة قسم إمكانيات الجهاز.

### 7-3- فحص المناطق:

7-3-1- الدخول الى قائمة إعدادات جهاز الإنذار؛

7-3-2- إختار قائمة فحص المناطق. 7-3-3- تنشيط جهاز الاستشعار المطلوب.

! هذا الخيار لفحص المستشعرات السلوكية و اللاسلوكية، وبعد التحفيز يظهر رقم المنطقة

المطلوبة و رقم المستشعر على الشاشة LCD

### 4- الإعدادات الرئيسية للجهاز:

#### 4-1- ضبط الساعة و التاريخ:

4-1-1- الدخول الى قائمة الإعدادات الرئيسية للجهاز؛ 4-1-2- إختار قائمة الساعة و التاريخ.

4-1-3- أدخل الساعة و التاريخ؛-----< اضغط <ENT>؛

! إنتبه يجب إدخال التاريخ الشمسي.

#### 4-2- تغيير الرموز:

4-2-1- الدخول الى قائمة الإعدادات الرئيسية للجهاز؛ 4-2-2- إختار قائمة تغيير الرموز.

4-2-3- إختار الرمز المطلوب بواسطة الأزرار ^UP Dnv؛-----< اضغط <ENT>؛

4-2-4- أدخل الرمز الجديد؛-----< اضغط <ENT>؛

4-2-5- أدخل الرمز الجديد ثانية؛-----< اضغط <ENT>؛

! يجب ان يتكون الرمز من 6 أجزاء و تشمل أعداداً فقط

! كافة الرموز يجب أن تكون منفصلة عن بعض تماماً

! يتم إرسال نتيجة العمليات عن طريق رسالة الى الرئيس

#### 4-3- إعادة تشغيل شاملة:

4-3-1- الدخول الى قائمة الإعدادات الرئيسية للجهاز؛

4-3-2- إختار قائمة إعادة التشغيل الشاملة؛-----< اضغط <ENT>؛-----< اضغط <ENT>؛

! بعد إعادة التعيين، يتم إعادة تشغيل الجهاز تلقائياً.

#### 4-4- فحص تسلسل الجهاز:

1-4-4- الدخول الى قائمة الإعدادات الرئيسية للجهاز؛

2-4-4- إختار قائمة تسلسل الجهاز؛ ----- < اضغط <ENT>؛

#### 4-5- فحص حالة الجهاز:

1-5-4- الدخول الى قائمة الإعدادات الرئيسية للجهاز؛

2-5-4- إختار قائمة حالة الجهاز؛ ----- < اضغط <ENT>؛

! يمكن فحص جهد البطارية ومخرج AUX وحالة الطاقة في هذه القائمة.

#### 4-6- التحديث:

1-6-4- الدخول الى قائمة الإعدادات الرئيسية للجهاز؛

2-6-4- إختار قائمة التحديث؛ ----- < اضغط <ENT>؛ ----- < اضغط <ENT>؛

! التحديث يستلزم تقديم ملف من قبل الشركة.

#### 5- الإعدادات الصوتية:

##### 1-5- تسجيل الصوت:

1-1-5- الدخول الى قائمة الإعدادات الصوتية. 2-1-5- إختار قائمة تسجيل الصوت.

3-1-5- إختار صوت المنطقة المطلوبة بواسطة الأزرار ^UP Dnv؛ ----- < اضغط <ENT>؛

5-1-5- تسجيل رسالة لمدة أقصاها 30 ثانية؛ ----- < اضغط <ENT>؛

! فترة تسجيل الصوت تتراوح بين 1 و 30 ثانية.

! لكل منطقة من المناطق السلكية و اللاسلكية ، و للحالة الخفية و حالة اليوم الكامل يمكن

تسجيل 30 ثانية على الأكثر لكلّ منها على حدة.

##### 2-5- فحص الصوت:

1-2-5- الدخول الى قائمة الإعدادات الصوتية. 2-2-5- إختار قائم فحص الصوت.

3-2-5- إختار صوت المنطقة المطلوبة بواسطة الأزرار ^UP Dnv؛ ----- < اضغط <ENT>؛

### 3-5- مسح الصوت:

3-5-1- الدخول الى قائمة الإعدادات الصوتية. 3-5-2- إختار قائمة مسح الصوت.

3-5-3- إختار صوت المنطقة المطلوبة بواسطة الأزرار ^UP Dnv ؛-----< اضغط >CLR؛

! بعد مسح كل صوت يعود الصوت الى الحالة الافتراضية للجهاز.

### 6- إعدادات العمليات الاتوماتيكية (الآلية):

#### 6-1- التحكم بإشعار الفتح و الإغلاق:

عند تفعيل أو تعطيل الجهاز بواسطة الريموت، سيتم إرسال رسالة نصية إلى الرئيس.

#### 6-2- تحذير بخصوص كهرباء المدينة:

عند قطع و وصل كهرباء الجهاز، يتم إرسال رسالة الى الرئيس.

#### 6-3- تحذير بخصوص شحن البطارية:

عندما تكون شحنة البطارية ضعيفة (أقل من 11/4 فولت) بعدها يتم شحن البطارية شحناً كاملاً. و يتم ارسال رسالة بالشحن الى الرئيس.

#### 6-4- تحذير بقطع الهاتف الأرضي:

عند فصل أو توصيل الخط الثابت المتصل بالجهاز، سيتم إرسال رسالة نصية إلى الرئيس.

#### 6-5- تحذير بقطع الهوائي GSM:

إذا تم قطع شبكة GSM لمدة ١٥٠ ثانية أو تقليل تغطية الهوائي بنسبة ٢٥٪، سيتم إرسال رسالة نصية إلى الرئيس بعد استعادة الظروف الملائمة.

#### 6-6- تقارير التلغرام:

! للإستفادة من إمكانيات تقارير التلغرام ، إتبع التعليمات الواردة في الصفحات 31 الى 37.

تحتوي هذه الخيارات على ٤ أوضاع وهي: 1- تفعيل التقارير (بالفتح و الإقفال فقط): هذا

الخيار يسمح بإرسال الإشعارات الفعالة و غير الفعالة الى التلغرام 2- تفعيل التقارير

(الإنذارات فقط): هذا الخيار يسمح بإرسال إشعارات الإنذارات في الجهاز فقط الى التلغرام.

3- تفعيل التقارير (للمطيين): هذا الخيار يسمح بإرسال إشعارات تفعيل و عدم تفعيل الجهاز و إشعارات الإنذار الى التلغرام.

4- عدم تفعيل تقارير التلغرام: هذا الخيار يوقف إرسال الإشعارات الى التلغرام.

6-7- إعلان الشحن:

عن طريق تنظيم هذا الجزء يتم تنظيم إرسال رسالة بنسبة شحن الشريحة عند الساعة 12 ظهراً تماماً الى الرئيس. (هذا الخيار في الحالة الافتراضية مرة كل ثلاثة أيام) (الفترة الزمنية لها من يوم واحد الى 4 أسابيع)

! يمكن تفعيل أو عدم تفعيل العمليات الاتوماتيكية المتعلقة بالجهاز من قائمة إعدادات العمليات الاتوماتيكية. (بدون خيار إعلان الشحن)

7- إعدادات مخارج البيانات: ! أجهزة F10 فقط لديها القابلية على هذا.

الأجهزة F10 فيها 7 متناوبات يمكن بواسطتها التحكم بالأجهزة الكهربائية المختلفة بشكل دائم و آني.

في هذه الحالة يمكن تنظيم مخارج البيانات من داخل قائمة إعدادات مخارج البيانات.

7-1- الحالة الدائمة:

هذه الحالة تحدث عندما يتلقى الجهاز أوامر بتفعيل مخرج بيانات معين و يتم تفعيل التناوب و يبقى ذلك المخرج فعالاً و التناوب فعالاً الى أن يتلقى الجهاز أوامر بعدم تفعيله من المشغل.

7-2- الحالة الآنية:

هذه الحالة تحدث عندما يتم تفعيل مخرج بيانات معين وفق الزمن الذي تم تعيينه في إعدادات الجهاز (الفترة زمنية بين 0.7 ثانية الى 90 دقيقة) من زمن إعطاء الأوامر من قبل المشغل ، فيتم تفعيل التناوب و بعد إنتهاء الزمن المحدد يتوقف تفعيل التناوب.

! يمكن التحكم بمخارج البيانات (تفعيلها، عدم تفعيلها و فحصها) عن طريق برمجتها، أو إرسال رسالة أو إتصال بالجهاز.



## 1- المقدمة:

باستخدام روبوت بإمكانك إستلام الرسائل التي يرسلها الجهاز بالإضافة الى طرق الإتصال هاتفي و الإشعار، و في التلغرام (بالحوار الشخصي، القروب و الموقع) بالإمكان أن تستلمها دون محدودية. لإستخدام هذا الروبوت يجب اولاً أن يتم تعريف الجهاز داخل الروبوت، و إذا أردت مشاهدة رسائل الجهاز في القروب و موقعك على التلغرام عليك إضافة الروبوت الى القروب و الموقع.

## 2- تفعيل تقارير التلغرام:

الرجاء قبل البدء باستخدام الروبوت في الجهاز، أن تقوم بتفعيل إحدى العمليات الاتوماتيكية التالية في قائمة التلغرام، وهذه العمليات هي:

لإستلام رسائل للفتح و الإغلاق:

الخيار: الفتح و الإغلاق فقط

لإستلام التحذيرات

الخيار: التحذيرات فقط

لإستلام الاثنين معاً (رسائل الفتح و الإغلاق التحذيرات في نفس الوقت)

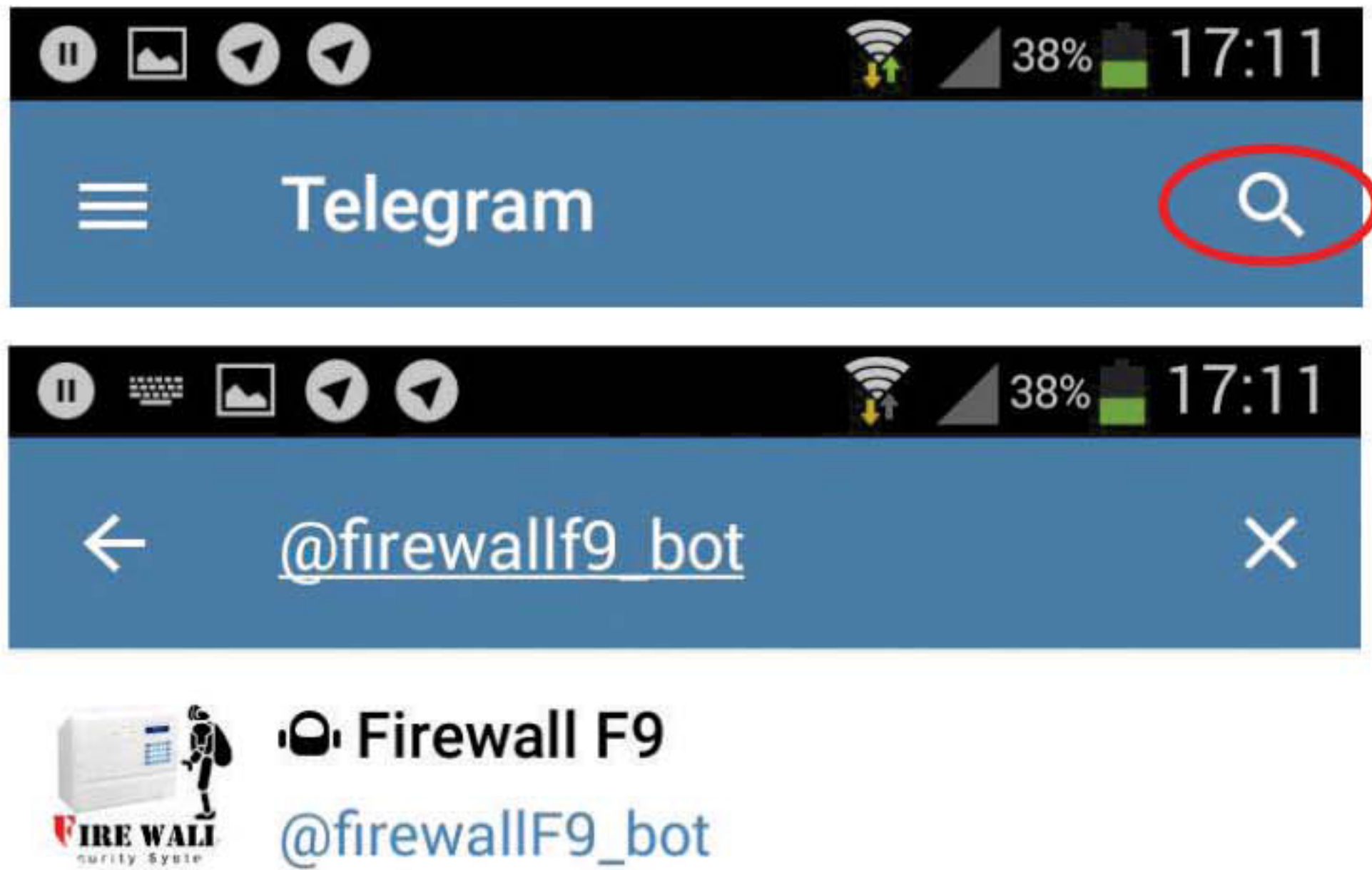
الخيار: الإثنين معاً

## تقارير التلغرام

المرحلة التالية بعد تفعيل إحدى قوائم التلغرام في الجهاز، أن تكون عضواً في روبوت تلغرام الجهاز..

لتحقيق هذا الأمر إطبّع إسم روبوت الجهاز في قسم SEARCH في برنامج التلغرام، أدخل فيه ثم إمس الخيار START.

إسم روبوت جهاز فايروال: @FIREWALLF9\_BOT



و الآن لإستلام تقارير الجهاز عن طريق الروبوت أنت بحاجة الى رقم تسلسل الجهاز بإمكانك إستخراج " تسلسل الجهاز " من قائمة " الإعدادات الرئيسية للجهاز ".  
ثم إختار قائمة " إدارة أجهزتي ".  
ثم خيار " + تسجيل جهاز جديد ".  
ثم أدخل رقم تسلسل الجهاز كاملاً.  
(مثلاً: 86211535\*\*\*\*512 حرف إنجليزي (U,V,...))

## تقارير التلغرام

و الآن سيرسل الجهاز رمز تأييد من خمسة أرقام لهاتف الرئيس، أدخل هذا الرقم الى الروبوت و إنتظر تأييد تسجيل الجهاز في الروبوت.

❗ إنتبه يجب كتابة أعداد التسلسل و رمز التأييد بالأرقام الإنجليزية.

بعد إستلام رسالتين " تم تسجيل الجهاز بنجاح تام " و " قائمة الأجهزة " تنتهي عمليات تسجيل الجهاز و تُرسل رسائل الجهاز الى الحوار الشخصي في الروبوت. للإستفادة من الامور التالية إستخدم قسم " إدارة أجهزتي ".

1- تغيير إسم الجهاز

2- مشاهدة قائمة الأجهزة المتصلة بالروبوت.

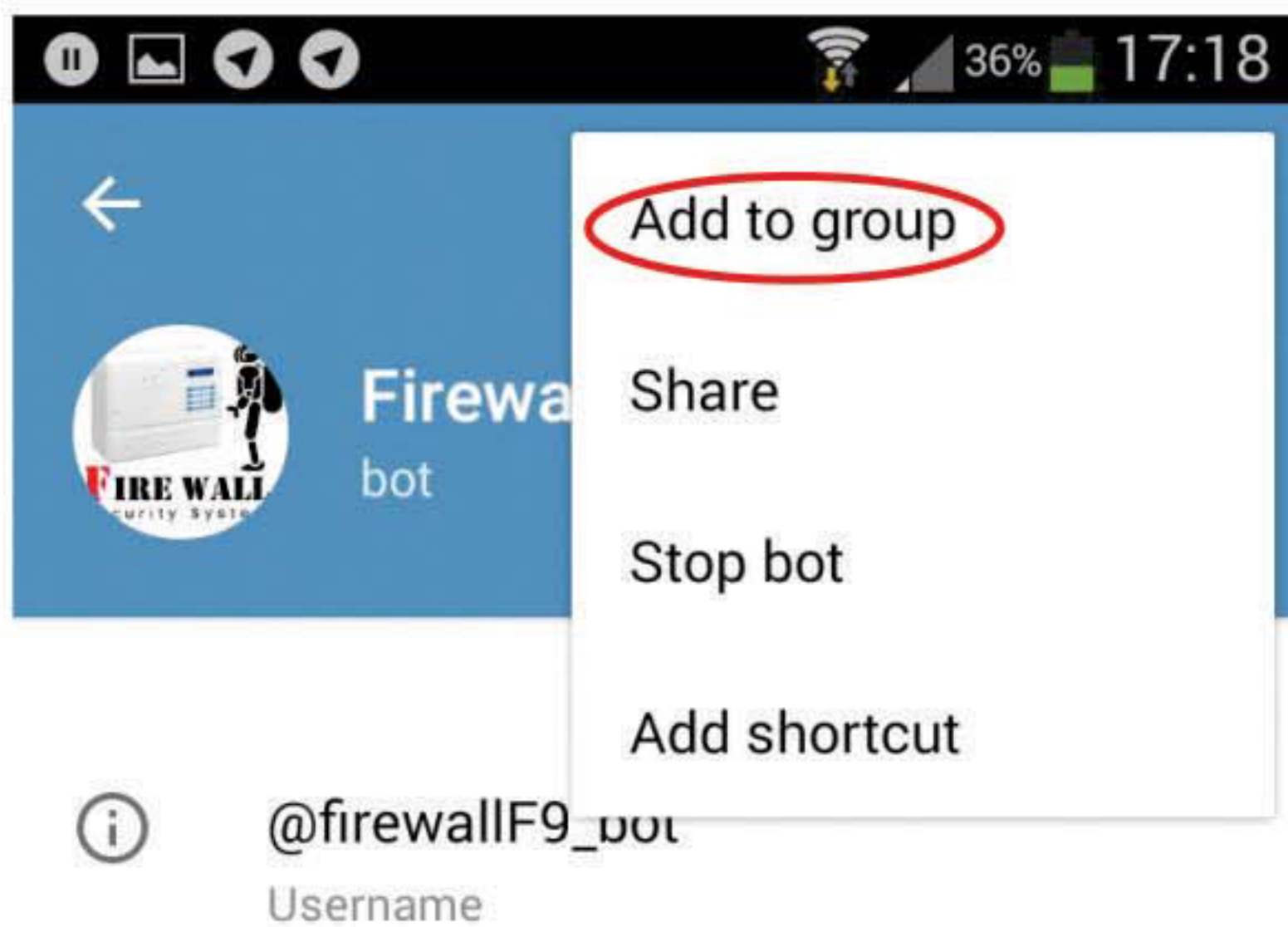
3- حذف الجهاز

بالضغط على زر " العودة الى القائمة السابقة " عُد الى القائمة الرئيسية للروبوت.

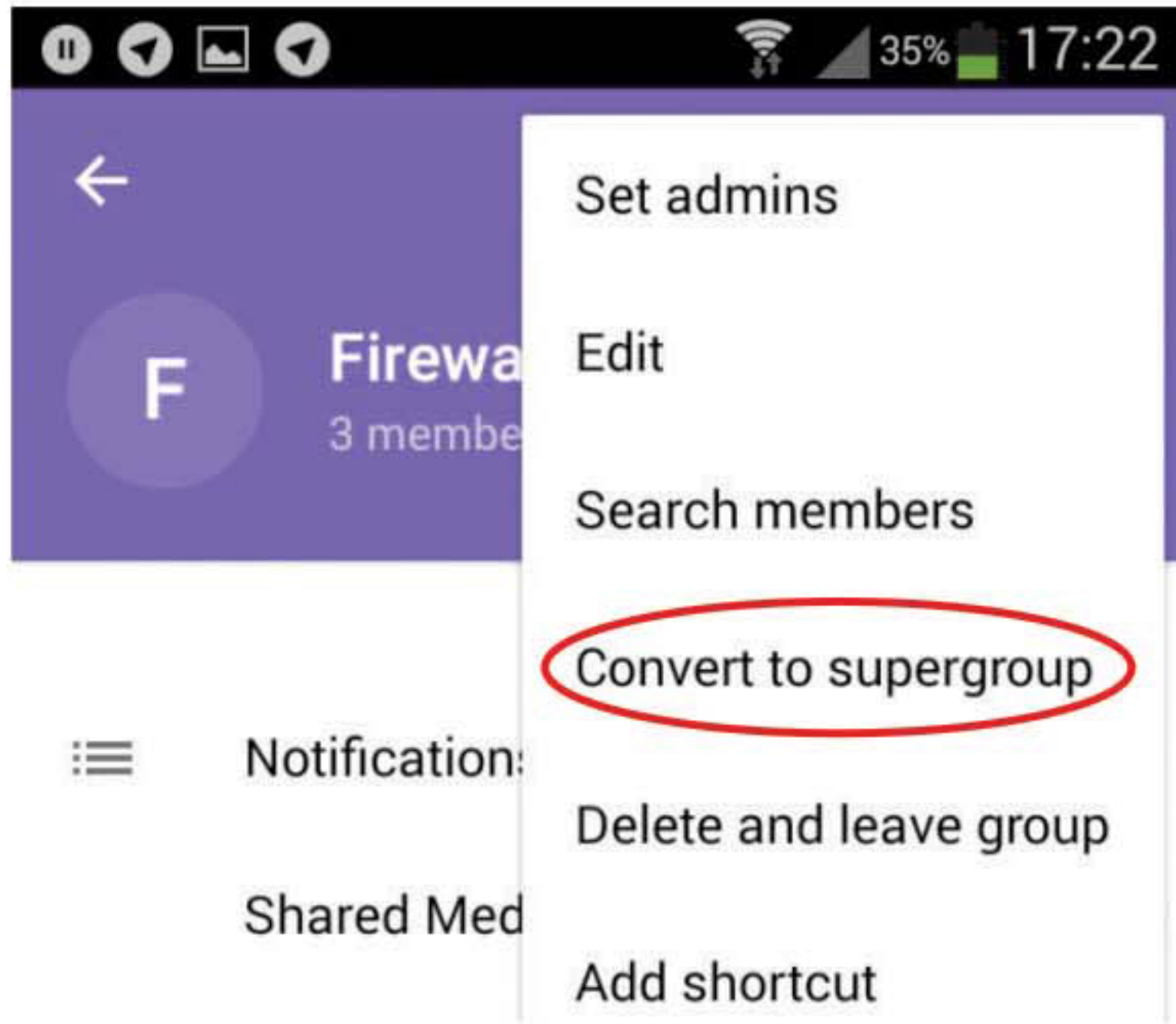
3- إستلام تقارير الجهاز في قروب التلغرام:

لإستلام تقارير الجهاز في القروب، بعد تشكيل قروب وإضافة الأعضاء ، أدخل الى إعدادات الروبوت و إستخدم خيار ADD GROUP ، سيضاف الروبوت الى القروب.

❗ إنتبه، الرسائل التي سيرسلها الجهاز يمكن مشاهدتها من قبل جميع أعضاء القروب.

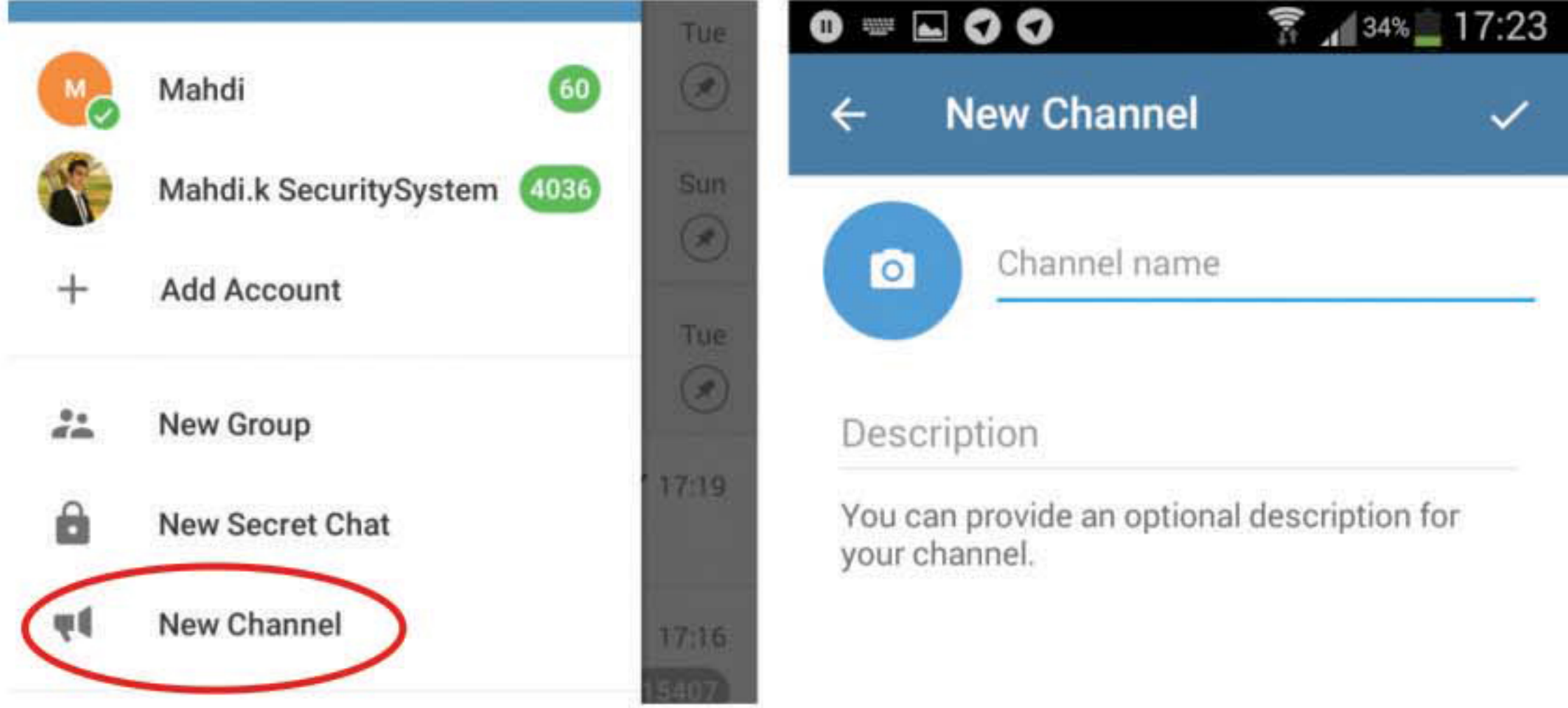


**4- إستلام تقارير الجهاز في القروب الكبير في التلغرام:**  
 يمكن إرسال الرسائل الى القروب الكبير (SUPER GROUP).  
 لأجل ذلك يكفيك أن تُضيف الروبوت الى قروب كبير أو قروب تنتمي اليه يتحول الى قروب كبير.  
 إنتبه أن رسائل جهازك ستكون قابلة للمشاهدة من قبل جميع أعضاء القروب الكبير.



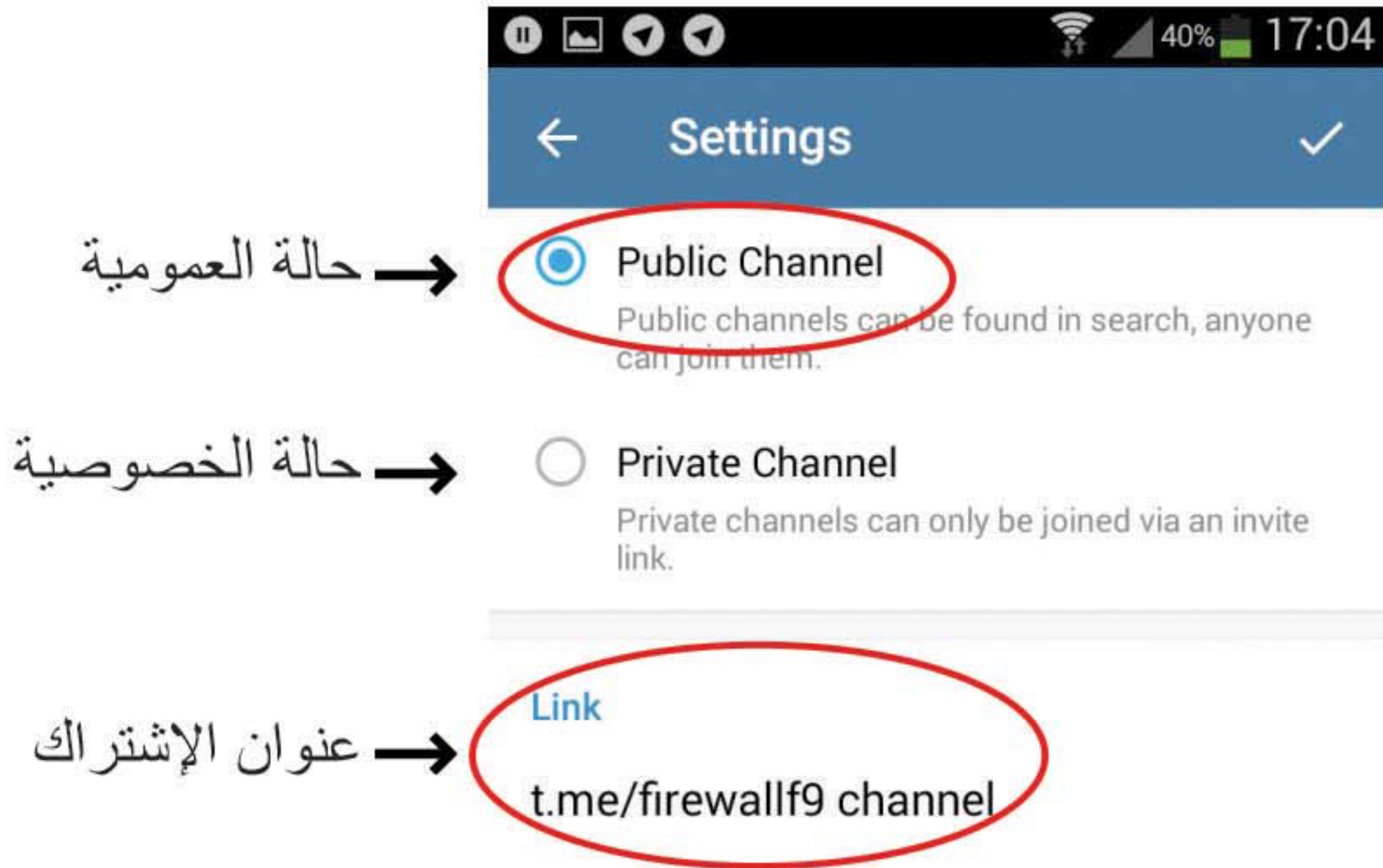
**5- إستلام تقارير الجهاز في موقع تلغرام:**  
 لإستلام رسائل الجهاز في التلغرام، عليك أولاً بإحداث موقع.  
 لإحداث موقع اختر خيار NEW CHANNEL في قسم إعدادات التلغرام. قم بتسجيل إسمك و ثم  
 المس الزر ✓

## تقارير التلغرام



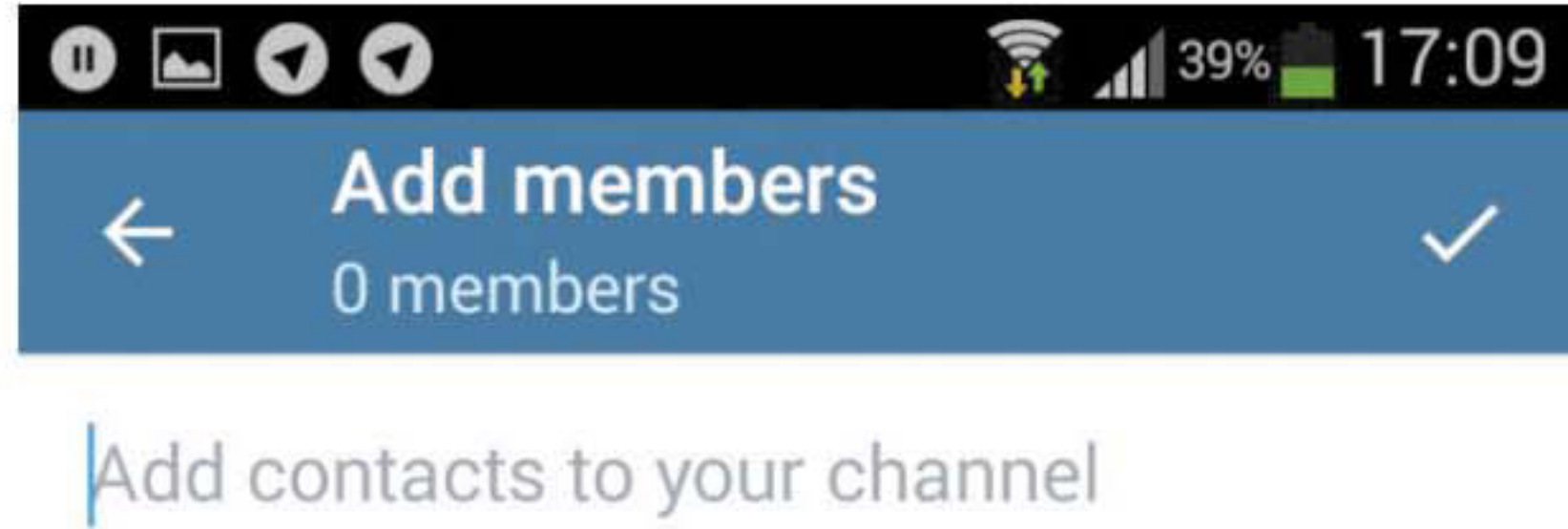
❗ **ملاحظة مهمة جداً:** في هذا الجزء يجب أن تضع موقعك بشكل عمومي (وبعد الإنتهاء من جميع المراحل و إستلام رسالة الموقع، لتحقيق الأمن لك غير حالة الموقع الى خصوصي).

في قسم LINK، أدخل عنوان الإشتراك بموقعك حسب الرغبة و تذكره، ثم إمس الزر ✓

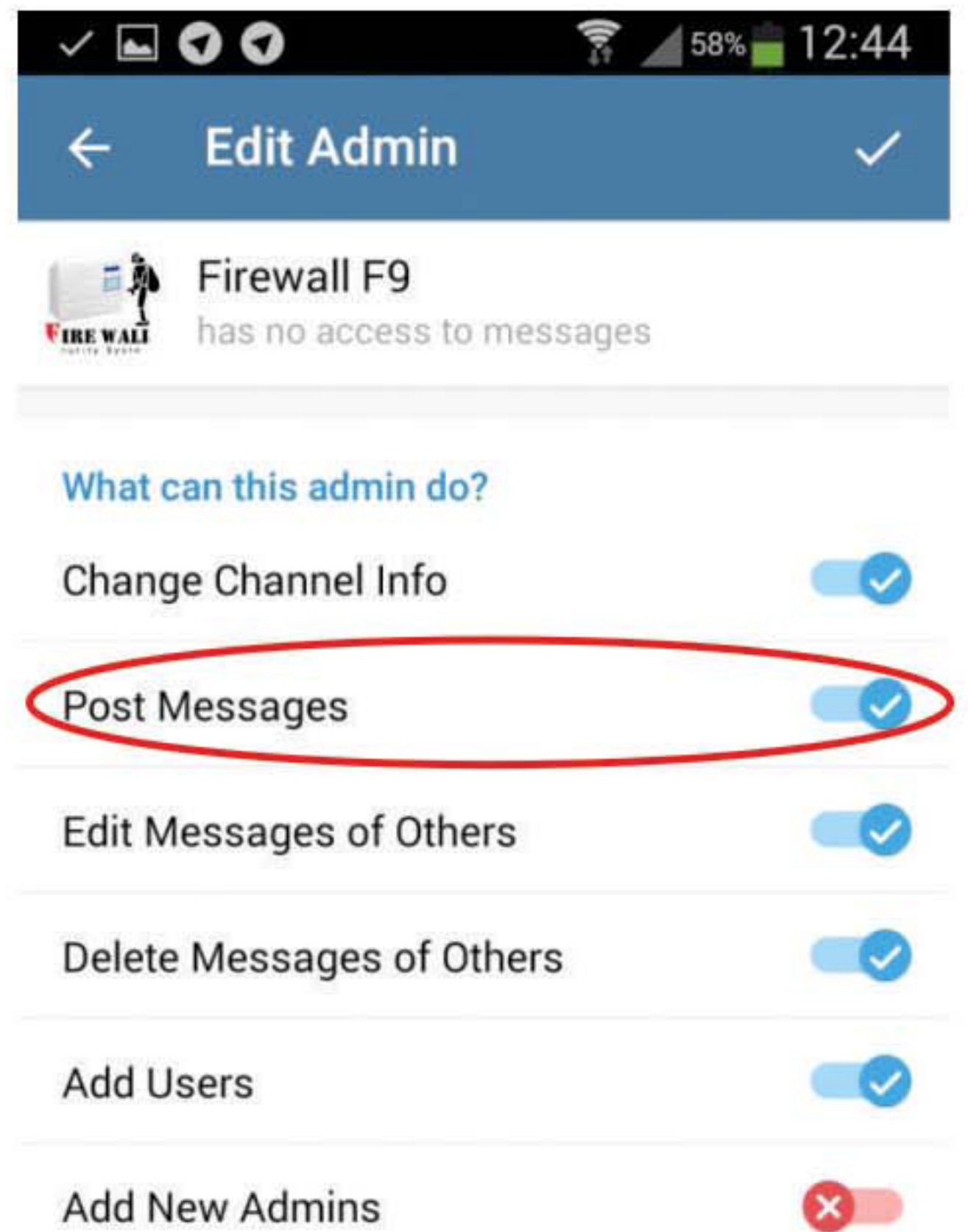
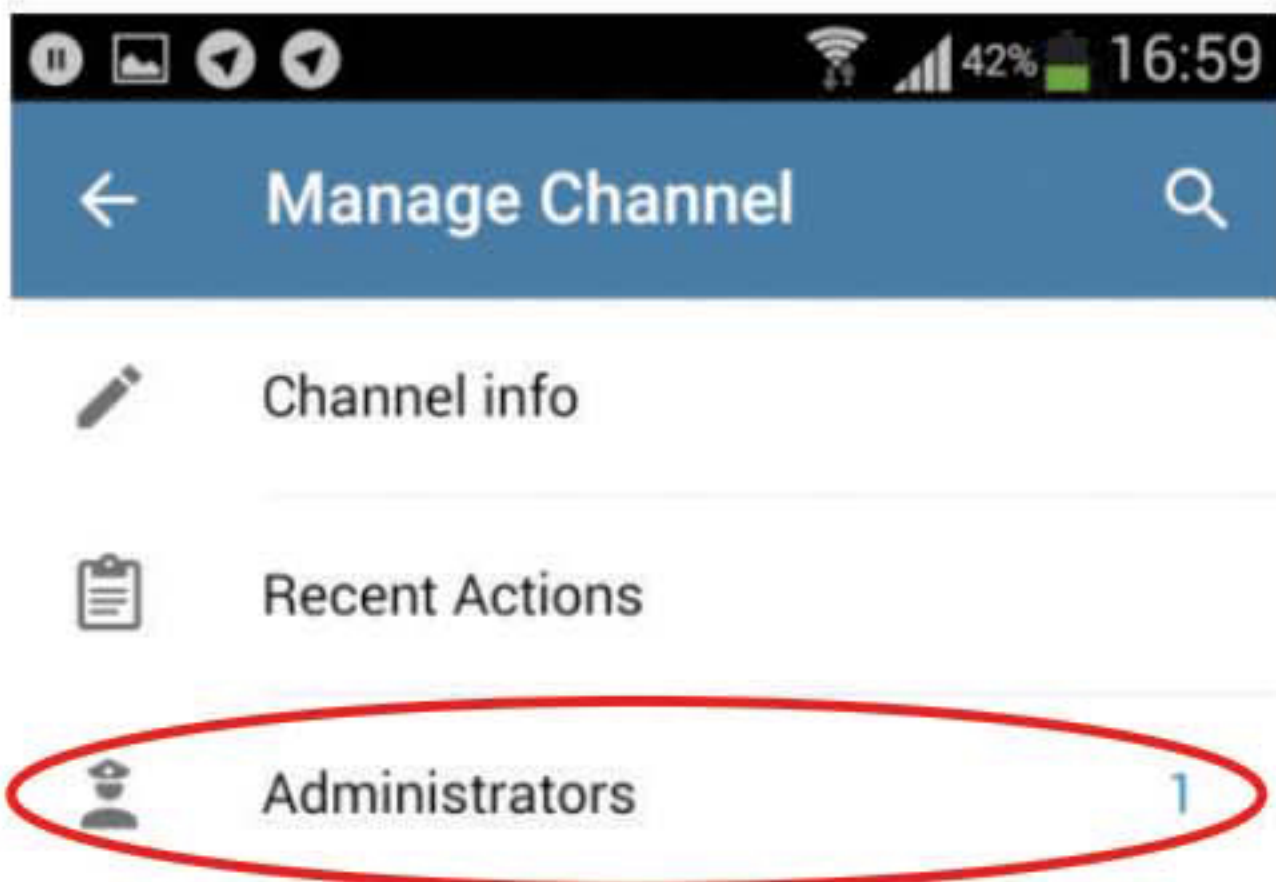
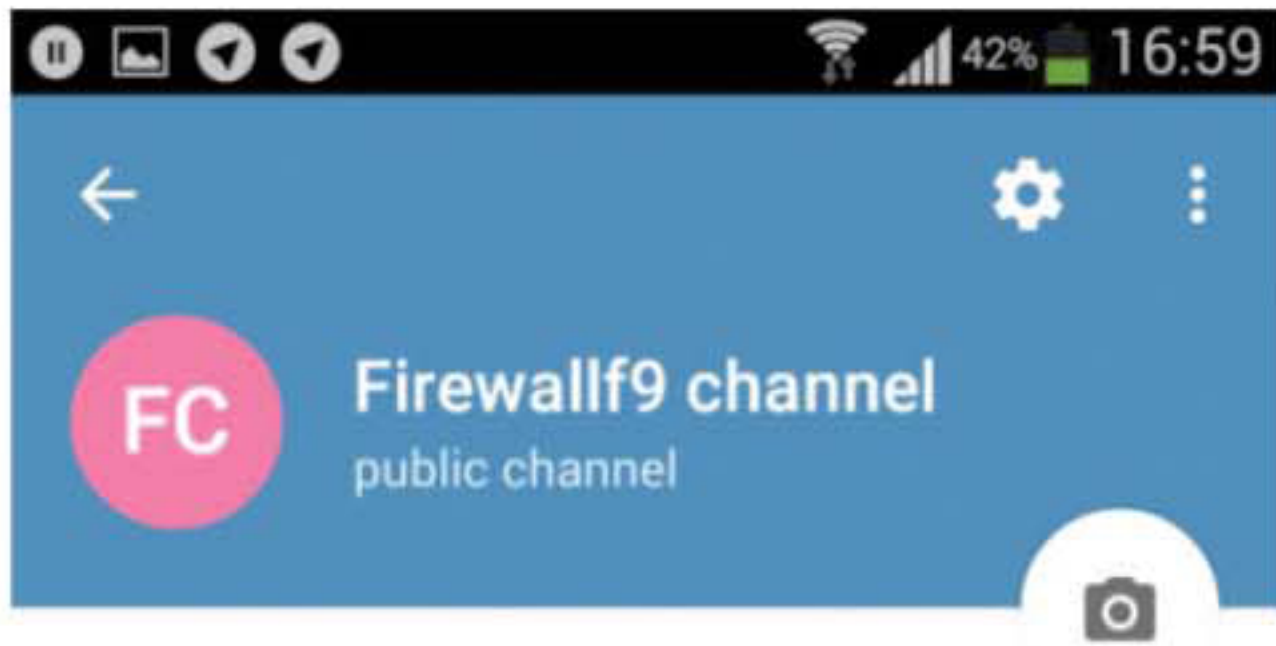


## تقارير التلغرام

في هذه المرحلة أضف باقي أعضاء القروب. ثم إمس الزر ✓



ثم أدخل الى إعدادات الموقع، وفي قسم ADMINISTRATORS في @FIREWALLF9\_BOT أضف الروبوت بصفته ADMIN و إنتبه أن يكون خيار POST MESSAGES فاعلاً.



## تقارير التلغرام

بعدها أدخل الى روبوت الجهاز و في قسم إدارة قروب الموقع إنتخب خيار " +تسجيل موقع جديد".

و الآن أدخل عنوان الإشتراك (LINK).

مثلاً: @FIREWALLF9 CHANNEL

بعد إستلام رسالة " تم تسجيل موقع @FIREWALLF9 CHANNEL بنجاح تام" أصبح لموقعك القدرة على إستلام الرسائل

! إنتبه أن رسائل جهازك يمكن مشاهدتها من قبل جميع أعضاء الموقع للإستفادة من الامور التالية إستخدم قسم " إدارة القروب و موقع الروبوت".

1- تسجيل موقع جديد.

2- مشاهدة قائمة القروب و الموقع

3- حذف القروب و الموقع

6- إلغاء الإشتراك:

إنتبه الى أنك عندما ترغب في إلغاء إرسال تقارير التلغرام لجهاز فايروال، فإن أهم خطوة عليك القيام بها هي إلغاء إشتراكك في روبوت تلغرام الجهاز. لأجل هذا يكفيك أن تدخل الى الروبوت و تلمس خيار إلغاء الإشتراك.



ثم أن توقف تفعيل تقارير التلغرام في قائمة العمليات الاتوماتيكية للجهاز.



[ARB.FIREWALLCO.BIZ](http://ARB.FIREWALLCO.BIZ)